



ESTADO DO MARANHÃO
PREFEITURA MUNICIPAL DE MONTES ALTOS
CNPJ 06.759.104/0001-60

EDITAL DE LICITAÇÃO - REPUBLICAÇÃO

MODALIDADE: TOMADA DE PREÇOS Nº 001/2022 (Regido pela Lei Federal nº 8.666/93 e suas alterações e demais legislações pertinentes).

DATA DE ABERTURA: 02 de junho de 2022

HORÁRIO: 09h00min (nove horas)

OBJETO: Contratação de empresa especializada para execução e recuperação de macro e micro drenagem, conforme condições e especificações estabelecidas no Edital e seus Anexos.

TIPO DA LICITAÇÃO: Menor Preço Global

LOCAL DA SESSÃO PÚBLICA: Sala da Comissão Permanente de Licitação

Endereço: Avenida Fabrício Ferraz, nº 192, Centro - Montes Altos/MA.

PROCESSO ADMINISTRATIVO: nº 018/2022

INTERESSADO: Secretaria Municipal de Infraestrutura, Serviços Públicos e Transportes.

OBSERVAÇÃO:

O edital encontra-se disponível no site <https://montesaltos.ma.gov.br>, podendo ser solicitado pelo e-mail editais.montesaltos2021@gmail.com e poderá ser consultado gratuitamente de 2ª a 6ª no horário de 08h00min às 12h00min, ou adquirido impresso a partir da data de sua publicação mediante o recolhimento da taxa de R\$ 25,00 (vinte cinco reais) na rede bancária credenciada, através do DAM e posteriormente obtido na Prefeitura Municipal de Montes Altos, Sala da Comissão de Licitação, situado Avenida Fabrício Ferraz, nº 192, Centro - Montes Altos/MA.

PARA INFORMAÇÕES ADICIONAIS:

Informações adicionais podem ser obtidas junto a Comissão Permanente de Licitação no endereço supracitado.



**ESTADO DO MARANHÃO
PREFEITURA MUNICIPAL DE MONTES ALTOS
CNPJ 06.759.104/0001-60**

**RECIBO DE RETIRADA DE EDITAL
TOMADA DE PREÇOS Nº 001/2022**

Objeto: CONTRATAÇÃO DE EMPRESA ESPECIALIZADA PARA EXECUÇÃO E RECUPERAÇÃO DE MACRO E MICRO DRENAGEM.

Razão Social:	
CNPJ N.º	
Endereço:	
E-mail:	
Cidade:	Estado:
Telefone/Fax	
Pessoa para contato:	

Recebemos, através da Comissão Permanente de Licitação, nesta data, cópia do Edital da licitação acima identificada.

() Edital adquirido em arquivo eletrônico sem pagamento de Taxa

() Edital adquirido impresso, mediante pagamento de Taxa

Local: _____, ____ de _____ de 2022.

Assinatura

Senhor Licitante,

Visando a comunicação futura entre a Prefeitura de Montes Altos e essa empresa, solicito de Vossa Senhoria preencher o recibo de entrega do edital.

O não preenchimento do recibo exige a Comissão Permanente de Licitação da comunicação de eventuais retificações ocorridas no Edital, bem como de quaisquer informações adicionais.



**ESTADO DO MARANHÃO
PREFEITURA MUNICIPAL DE MONTES ALTOS
CNPJ 06.759.104/0001-60**

NORMAS DE SEGURANÇA SANITÁRIA PARA REALIZAÇÃO DO CERTAME

Tem vista a necessidade de continuação do serviço público, o presente procedimento licitatório será realizado respeitando as orientações das autoridades sanitárias competentes:

- I. O edital de licitação estará disponível no Mural de Licitações do Tribunal de Contas do Estado do Maranhão, sítio <http://site.tce.ma.gov.br/index.php/mural-de-licitacoes-2> e na página eletrônica do município de Montes Altos <https://montesaltos.ma.gov.br>;
- II. A sessão de licitação ocorrerá no dia e horário estabelecido sem a presença de munícipes e/ou quaisquer ouvintes, com quadro reduzido de servidores e assessores para evitar aglomeração de pessoas na sala;
- III. Haverá ao menos um servidor orientando e realizando o controle do fluxo de pessoas da recepção até sua acomodação dentro da Sala da Comissão Permanente de Licitação;
- IV. Somente poderão ingressar na sala da Comissão Permanente de Licitação pessoas que permitam a aferição da sua temperatura corporal na recepção, através de termômetros infravermelhos, sendo verificada temperatura de 37,8°C (trinta e sete vírgula oito graus Celsius) ou superior, ou seja, que apresentar estado febril deverá ter a entrada recusada;
- V. Todos os representantes das empresas, bem como servidores públicos e/ou assessores deverão usar máscaras durante todo seu expediente, independentemente de estarem ou não em contato direto com o público;
- VI. Será disponibilizado álcool gel 70% para uso dos interessados na recepção e na Sala da Comissão Permanente de Licitação;
- VII. Não será permitido haver qualquer contato físico entre as pessoas que estão frequentando o local, seja entre si ou com os servidores municipais, sem nenhuma exceção;
- VIII. Recomenda-se que não frequente as reuniões pessoas do grupo de risco tais como: Idosos (maiores de 60 anos); gestantes, puérperas, crianças menores de 5 (cinco) anos; e portadores de doenças crônicas tais como: Diabetes insulino-dependentes; Insuficiência renal crônica classe IV e V; Síndromes pulmonares obstrutivas ou doença pulmonar em atividade; Portadores de imunodeficiências; Obesidade mórbida IMC > 40; Cirrose ou insuficiência hepática; e Insuficiência cardíaca classes III e IV NYHA.



ESTADO DO MARANHÃO
PREFEITURA MUNICIPAL DE MONTES ALTOS
CNPJ 06.759.104/0001-60

Processo Administrativo nº 018/2022

TOMADA DE PREÇOS Nº 001/2022

1. Preâmbulo

1.1 O município de Montes Altos, estado do Maranhão, por meio da Comissão Permanente de Licitação, nomeada e designada pelo Decreto Municipal nº 035-GAB de 31 de agosto de 2021, torna público que se encontra aberto o presente certame licitatório, na modalidade “TOMADA DE PREÇOS”, do tipo “MENOR PREÇO GLOBAL”, o qual será processado e julgado em conformidade com a Lei Federal nº 8.666 de 21 de junho de 1993 e suas alterações posteriores, pela Lei Complementar nº. 123, de 14 de dezembro de 2006, que instituiu o Estatuto Nacional da Microempresa e da Empresa de Pequeno Porte e alterações posteriores.

1.2 Para o recebimento dos envelopes “HABILITAÇÃO” e “PROPOSTA” fica determinado o dia **02 de junho de 2022, às 09h00min (nove horas)**, os quais deverão ser entregues na Sala da Comissão Permanente de Licitação, localizado na Avenida Fabrício Ferraz, nº 192, Centro - Montes Altos/MA.

1.3 Na hipótese de não haver expediente ou ocorrer qualquer fato superveniente, que impeça a realização da sessão pública na data prevista, fica a mesma adiada para o primeiro dia útil subsequente, no mesmo local e horário anteriormente estabelecido, desde que não haja comunicação da Comissão em sentido contrário.

1.4 A Comissão poderá suspender os trabalhos e remarcar a sessão quantas vezes forem necessárias, com o fito de processar o certame da melhor forma para a Administração.

2. Do Objeto

2.1 O objeto da presente licitação é a seleção da proposta mais vantajosa para a Administração Pública, objetivando CONTRATAÇÃO DE EMPRESA ESPECIALIZADA PARA EXECUÇÃO E RECUPERAÇÃO DE MACRO E MICRO DRENAGEM, conforme especificações constantes no Projeto Básico e Planilha de Orçamento - Anexo I deste Edital.

2.2 O valor estimado pela Administração para a realização das obras, objeto deste certame, perfaz a ordem de R\$ 457.573,33 (quatrocentos e cinquenta e sete mil quinhentos e setenta e três reais e trinta e três centavos).

2.3 O prazo de execução dos serviços será de 120 (cento e vinte) dias, a partir do recebimento da ordem de serviço.

3. Da Secretaria Solicitante

3.1 Secretaria Municipal de Infraestrutura, Serviços Públicos e Transportes.

4. Das Consultas, dos Esclarecimentos e da Impugnação ao Edital

4.1 O extrato do edital permanecerá afixada no quadro de avisos, localizado no hall de entrada do Edifício - Sede da Prefeitura Municipal de Montes Altos, podendo ser obtido na sua integralidade através do site www.montesaltos.ma.gov.br.



ESTADO DO MARANHÃO
PREFEITURA MUNICIPAL DE MONTES ALTOS
CNPJ 06.759.104/0001-60

4.1.1 As empresas e/ou representantes que tiverem interesse em participar do certame, obrigam-se a acompanhar as publicações referentes ao processo, com vista a possíveis alterações e avisos.

4.1.2 Os pedidos de esclarecimentos e dúvidas quanto ao Edital poderão ser solicitadas até 5 (cinco) dias úteis antes da data de abertura dos envelopes junto ao Comissão Permanente de Licitação, em horários de expediente das 08:00 as 13:00, de segunda a sexta-feira, no Edifício - Sede da Prefeitura Municipal de Montes Altos, sito a Avenida Fabrício Ferraz, nº 192, Centro - Montes Altos/MA, ou pelo e-mail: editais.montesaltos2021@gmail.com.

4.1.3 As respostas da Comissão Permanente de Licitação às solicitações de esclarecimentos serão encaminhadas por e-mail indicado pelo solicitante, e vinculam a Administração.

4.2 Impugnações aos termos do Edital poderão ser interpostas por qualquer pessoa e efetuadas no prazo de até 05 (cinco) dias úteis antes da data fixada para a abertura dos envelopes de habilitação, devendo ser respondida no prazo de até 03 (três) dias úteis.

4.2.1 Decairá do direito de impugnar os termos do edital de licitação perante a Administração o licitante que não o fizer até o segundo dia útil que anteceder a abertura dos envelopes, bem como o licitante que, tendo aceito os termos do presente Edital sem objeção, venha apontar, depois da abertura dos envelopes de habilitação, falhas ou irregularidades que o viciaram, hipótese em que tal comunicação não terá efeito de recurso.

4.2.2 A decisão da Comissão Permanente de Licitação será comunicada ao impugnante através do e-mail informado e será divulgada no site do município para conhecimento de todos os interessados, que não poderão alegar desconhecimento.

5 Das Condições de Participação da Licitação

5.1 Poderão participar do presente certame empresas devidamente cadastradas junto ao órgão competente deste Município ou que atenderem a todas as condições exigidas para cadastramento até terceiro dia anterior à data do recebimento das propostas, que tenham ramo de atividade compatível com o objeto e que atendam a todas as exigências deste edital, inclusive quanto à documentação e requisitos mínimos de classificação das propostas, e seus anexos.

5.2 Não poderão participar direta ou indiretamente desta licitação:

5.2.1 Pessoa física.

5.2.2 Empresa licitante, cujo(s) sócio(s), seja(m) servidor ou dirigente de órgão ou entidade contratante, ou de responsável pela licitação.

5.2.3 Empresa licitante que, a qualquer tempo, possua restrições quanto à capacidade técnica, idoneidade Financeira e regularidade fiscal e trabalhista.

5.2.4 Empresas cuja falência tenha sido decretada em concurso de credores, em dissolução, em liquidação e em consórcios de empresas, qualquer que seja sua forma de constituição, ou ainda empresas estrangeiras não autorizadas a funcionar no país.

5.2.5 Pessoas jurídicas que estejam reunidas em consórcio, sejam controladoras, coligadas ou subsidiárias entre si, ou que se encontre incursa nas penalidades previstas no art. 87, incisos III e IV, da Lei Federal nº 8.666/93, impostas por órgão ou entidade da Administração Pública.

5.2.6 O autor do projeto básico, pessoa física ou jurídica.



ESTADO DO MARANHÃO
PREFEITURA MUNICIPAL DE MONTES ALTOS
CNPJ 06.759.104/0001-60

5.2.7 Empresas apresentadas na qualidade de subcontratadas.

5.2.8 Empresas que não possuam endereço físico, bem como local e instalações adequados e compatíveis para o exercício do ramo de atividade da mesma.

6 Do Credenciamento

6.1 No dia, horário e local designados para a abertura da sessão pública desta licitação, o representante legal da licitante deverá apresentar-se para credenciamento junto à Comissão Permanente de Licitação, devidamente munido de documento que o habilite a participar deste procedimento licitatório, respondendo por sua representada, devendo, ainda, no ato de entrega dos documentos de credenciamento, identificar-se exibindo Cédula de Identidade ou outro documento oficial de identificação com fotografia.

6.2 As empresas licitantes poderão ser representadas no certame por seu sócio, proprietário ou dirigente, desde que apresente o original ou cópia autenticada do Estatuto ou Contrato Social atualizado da empresa ou Registro Comercial, no caso de empresa individual, acompanhado de documento de identidade.

6.2.1 A representação também poderá ser feita por procurador munido de instrumento público ou particular ou por Carta de Credenciamento, conforme modelo do Anexo III, comprovando a outorga de poderes necessários para a prática de todos os atos inerentes ao procedimento licitatório, juntamente com o documento de identidade do credenciado ou procurador e documento que comprove a representação legal do outorgante.

6.2.2 Serão admitidas fotocópias sem autenticação cartorial, desde que os respectivos originais sejam apresentados na Sala da Comissão Permanente de Licitação na Avenida Fabrício Ferraz, nº 112, Centro - Montes Altos, para autenticação, devendo ser providenciado até uma hora antes da sessão pública de abertura.

6.3 Os documentos do credenciamento (Contrato Social, Carta de Credenciamento e/ou Procuração) deverão ser apresentados à Comissão Permanente de Licitação no início dos trabalhos, isto é, antes da abertura e do lado de fora do envelope de "Documentação de Habilitação", sendo permitido que cada credenciado represente apenas um licitante.

6.3.1 A não apresentação do credenciamento não inabilitará a licitante, mas impedirá a pessoa presente de se manifestar e responder em nome da empresa, e deverá permanecer em silêncio, somente assistindo e qualquer perturbação será convidado a se retirar da sessão.

6.3.2 Caso haja a substituição do representante, deverá o novo representante apresentar novo credenciamento nos termos do subitem 6.2.1 deste Edital.

6.3.3 O representante que se retirar antes do término da sessão deixando de assinar a ata, considerar-se-á que tenha renunciado ao direito de recorrer dos atos da Comissão Permanente de Licitação.

6.5 As licitantes que se enquadrem na condição de ME, EPP ou MEI deverão apresentar declaração que comprove sua condição de ME ou EPP, atestando ainda que inexistem fatos supervenientes que conduzam ao seu desenquadramento dessa situação, podendo ser utilizado o modelo do Anexo IV do Edital.



ESTADO DO MARANHÃO
PREFEITURA MUNICIPAL DE MONTES ALTOS
CNPJ 06.759.104/0001-60

6.5.1 A declaração da condição de microempresa e de empresa de pequeno porte de que trata o item 6.5 deverá ser subscrita por quem detém poderes de representação da licitante, e deverá ser prestada com plena veracidade, sob pena de infringência ao artigo 299 do Código Penal, acompanhada de Certidão Simplificada da Junta Comercial do Estado que comprove a condição de microempresa ou empresa de pequeno porte.

6.5.2 A falsidade das declarações prestadas, objetivando os benefícios da Lei Complementar nº 123/2006, poderá caracterizar o crime de que trata o artigo 299 do Código Penal, sem prejuízo do enquadramento em outras figuras penais e da aplicação das sanções administrativas previstas na legislação pertinente, observado o devido processo legal, e implicará, também, no afastamento da licitante, se o fato vier a ser constatado durante o trâmite da licitação.

6.5.3 A falta da declaração de enquadramento da licitante como microempresa ou empresa de pequeno porte ou sua imperfeição não conduzirá ao seu afastamento da licitação, mas tão somente dos benefícios da Lei Complementar nº 123/2006.

7 Da Apresentação da Documentação de Habilitação e da Proposta de Preços

7.1 A “Documentação de Habilitação” e a “Proposta de Preços” deverão ser apresentadas, em envelopes distintos, colados e indevassáveis, contendo em sua parte externa as seguintes informações:

À COMISSÃO PERMANENTE DE LICITAÇÃO MUNICÍPIO DE MONTES ALTOS – MA Processo Administrativo nº - 018/2022 TOMADA DE PREÇOS Nº 001/2022 ENVELOPE 1 - DOCUMENTAÇÃO DE HABILITAÇÃO RAZÃO SOCIAL E ENDEREÇO

À COMISSÃO PERMANENTE DE LICITAÇÃO MUNICÍPIO DE MONTES ALTOS – MA Processo Administrativo de Licitação nº - 018/2022 TOMADA DE PREÇOS Nº 001/2022 ENVELOPE 2 - PROPOSTA DE PREÇOS RAZÃO SOCIAL E ENDEREÇO

8 Da Entrega e Abertura dos Envelopes

8.1 Os envelopes “Documentação de Habilitação” e “Proposta de Preços” deverão ser entregues na Sala da Comissão Permanente de Licitação do Município de Montes Altos, localizada na Avenida Fabrício Ferraz, nº 112, Centro - Montes Altos – MA - CEP 65.936-000 até a data e horário previstos no preâmbulo deste Edital.

8.1.1 O Município de Montes Altos não se responsabilizará por envelopes “Documentação de Habilitação” e “Proposta de Preços” endereçados via postal ou por outra forma, entregues em local diverso da Comissão Permanente de Licitação e que, por isso, não cheguem na data e horário previstos neste Edital.

8.2 Abertos os envelopes “Documentação de Habilitação”, a Comissão analisará os documentos e decidirá sobre a habilitação dos licitantes.



ESTADO DO MARANHÃO
PREFEITURA MUNICIPAL DE MONTES ALTOS
CNPJ 06.759.104/0001-60

8.2.1 Havendo dúvidas ou necessidade de esclarecimentos que não possam ser dirimidos de imediato, demandando análises complementares ou diligências, as mesmas serão consignadas em ata, podendo a sessão ser suspensa.

8.2.2 Suspensa a sessão, a decisão quanto à habilitação será comunicada as licitantes através dos e-mails informados nos recibos de retirada do edital, ficando os envelopes das Propostas de Preços, sob a guarda da Comissão, devidamente lacrados e rubricados no fecho pelos seus membros e representantes legais das licitantes presentes.

8.3 Os envelopes “Proposta de Preços” serão abertos:

8.3.1 Se houver renúncia registrada em ata ou formalizada por escrito de todas as licitantes ao direito de interposição de recurso, nos termos do art. 43, III e art. 109, § 1º da Lei Federal nº 8.666/93; ou

8.3.2 Após transcorrido o prazo legal, sem que tenha havido interposição de recurso; ou

8.3.3 Após publicação do deferimento ou indeferimento do recurso interposto.

8.4 A abertura dos envelopes Proposta de Preços somente ocorrerá após concluída a fase de habilitação.

8.5 A abertura dos envelopes “Documentação de Habilitação” e “Proposta de Preços” será realizada em sessão pública, lavrando-se ata circunstanciada, assinada pelos membros da Comissão Permanente de Licitação, consignando, se for o caso, e que sejam somente em relação objeto da licitação, as manifestações dos representantes legais das licitantes presentes.

8.6 Toda a documentação e as propostas serão rubricadas pelos membros da Comissão Permanente de Licitação e pelos representantes legais das licitantes presentes à sessão.

8.7 A inabilitação da licitante importa preclusão do seu direito de participar das fases subsequentes.

8.8 Ultrapassada a fase de habilitação e abertos os envelopes “Proposta de Preços”, não caberá desclassificação de Proposta de Preços por motivos relacionados à habilitação, salvo em razão de fatos supervenientes ou só conhecidos após o julgamento.

9 Da Documentação de Habilitação

9.1 Para fins de habilitação no processo licitatório, as licitantes deverão apresentar, na data de abertura da sessão, as documentações relativas à Habilitação Jurídica, Regularidade Fiscal e Trabalhista, Qualificação Técnica e Qualificação Econômico-Financeira, as quais deverão estar em plena validade.

9.2 A documentação deverá ser entregue pelo representante legal da empresa licitante à COMISSÃO PERMANENTE DE LICITAÇÃO - CPL, em envelopes opacos, devidamente lacrados e invioláveis, identificados nas partes externas com a razão ou denominação social da empresa licitante.

9.2.1 Da Habilitação Jurídica

9.2.1.1 Requerimento de Empresário, no caso de empresa individual.

9.2.1.2 Ato constitutivo, estatuto ou contrato social em vigor, devidamente registrado, em se tratando de empresa individual de responsabilidade limitada - EIRELI ou sociedades comerciais, e, no caso de sociedades por ações, acompanhado de documentos de eleições de seus administradores.



ESTADO DO MARANHÃO
PREFEITURA MUNICIPAL DE MONTES ALTOS
CNPJ 06.759.104/0001-60

9.2.1.3 Inscrição do ato constitutivo, no caso de sociedades civis, acompanhada de prova de diretoria em exercício.

9.2.1.4 Decreto de autorização, em se tratando de empresa ou sociedade estrangeira em funcionamento no País, e ato de registro ou autorização para funcionamento expedido pelo órgão competente, quando a atividade assim o exigir.

9.2.2 Da Regularidade Fiscal e Trabalhista

9.2.2.1 Prova de inscrição no Cadastro Nacional de Pessoa Jurídica (CNPJ);

9.2.2.2 Prova de inscrição no cadastro de contribuintes municipal, relativo ao domicílio ou sede da licitante, pertinente ao seu ramo de atividade e compatível com o objeto licitado;

9.2.2.3 Prova de Regularidade com a Fazenda Federal e a Seguridade Social, mediante a certidão conjunta negativa de débitos, ou positiva com efeitos de negativa de débitos relativos aos Tributos Federais e à Dívida Ativa da União;

9.2.2.4 Prova de regularidade com a Fazenda Estadual (Certidão Negativa de Débitos, ou Positiva com efeito de Negativa de Tributos Estaduais e Certidão Negativa de Dívida Ativa), emitido pelo órgão competente, da localidade de domicílio ou sede da empresa do proponente, na forma da Lei;

9.2.2.5 Prova de regularidade com a Fazenda Municipal (Certidão Negativa de Débitos, ou Positiva com efeito de Negativa de Tributos Municipais e Certidão Negativa de Dívida Ativa), emitido pelo órgão competente, da localidade de domicílio ou sede da empresa do proponente, na forma da Lei;

9.2.2.6 Prova de Regularidade relativa ao Fundo de Garantia por tempo de Serviço (FGTS), mediante Certificado de Regularidade do FGTS;

9.2.2.7 Prova de inexistência de débitos inadimplidos perante a Justiça do Trabalho, mediante a apresentação da Certidão Negativa de Débitos Trabalhistas (CNDT) ou Certidão Positiva com efeitos de negativa, emitida pelo TST – Tribunal Superior do Trabalho.

9.2.3 Da Qualificação Técnica

9.2.3.1 Registro ou inscrição, no Conselho Regional de Engenharia, Arquitetura e Agronomia – CREA ou no Conselho de Arquitetura e Urbanismo - CAU, da empresa licitante e de seu (s) responsável (is) técnico (s), com validade posterior à data da sessão de habilitação, devidamente atualizada em todos os seus dados;

9.2.3.1.1 No caso de a empresa licitante ou o responsável técnico não serem registrados ou inscritos no CREA ou CAU do Maranhão, deverão ser providenciados os respectivos vistos deste órgão regional por ocasião da assinatura do Contrato;

9.2.3.2 Comprovação de aptidão para o desempenho de atividades pertinentes e compatíveis em características, quantidades e prazos com o objeto desta licitação, por meio da apresentação de:



ESTADO DO MARANHÃO
PREFEITURA MUNICIPAL DE MONTES ALTOS
CNPJ 06.759.104/0001-60

a) Quanto à capacitação técnico-profissional: Comprovação de capacidade técnica-profissional do(s) Responsável(is) Técnico(s) da licitante, comprovada através de Certidão(ões) de Acervo Técnico (CAT), esta devidamente acompanhada dos referidos atestados, fornecidos por pessoa jurídica de direito público ou privado, devidamente registrado no CREA ou CAU, devendo conter informações relativas às características técnicas e complexidades tecnológicas similares ou superiores ao objeto licitado, nome do(s) profissional(is), responsável(is) pela execução dos serviços, local e período de execução, ou seja, informações suficientes e claras para a devida comprovação pelos membros da Comissão Permanente de Licitação. As planilhas que acompanham os atestados também deverão conter o registro no órgão competente, bem como informações suficientes para averiguação das características técnicas similares ou superiores ao objeto do presente certame.

a1) Os responsáveis técnicos acima elencados deverão pertencer ao quadro da licitante, na data prevista para entrega da proposta, entendendo-se como tal, para fins deste Edital, o sócio que comprove seu vínculo por intermédio de contrato/estatuto social; o administrador ou o diretor; o empregado devidamente registrado em Carteira de Trabalho e Previdência Social; e o prestador de serviços com contrato escrito firmado com a licitante, ou com declaração de compromisso de vinculação futura, caso a licitante se sagre vencedora do certame.

a2) No decorrer da execução do serviço, os profissionais de que trata este subitem poderão ser substituídos, nos termos do art. 30, §10, da Lei Federal nº 8.666/93, por profissionais de experiência equivalente ou superior, desde que a substituição seja aprovada pela Administração;

9.2.3.2.1 Quanto à capacitação técnico-operacional da licitante: Comprovação da capacitação técnico-operacional, mediante apresentação de um ou mais atestados fornecidos por pessoa jurídica de direito público ou privado, em nome da licitante, devendo conter informações relativas às características técnicas e complexidades tecnológicas similares ou superiores ao objeto licitado, nome do(s) profissional(is), responsável(is) pela execução dos serviços, local e período de execução, ou seja, informações suficientes e claras para a devida comprovação pelos membros da Comissão Permanente de Licitação, juntamente com as planilhas dos serviços executados, bem como informações suficientes para averiguação das características técnicas similares ou superiores ao objeto do presente certame.

a) Os serviços poderão constar de atestados ou certidões distintos, sendo considerado seu conjunto.

b) Nos serviços e quantidades constantes dos atestados ou certidões fornecidas, gentileza usar marcador de texto para melhor visualização quando da análise dos documentos.

9.2.3.3 Declaração da licitante que recebeu todos os documentos relacionados a este Edital, firmada pelo seu representante legal, de que tomou conhecimento de todas as informações e das condições locais para o cumprimento das obrigações do objeto desta licitação;

9.2.3.4 Declaração formal da empresa licitante de que tem em disponibilidade todo o equipamento, instalações e pessoal técnico especializado, necessários e essenciais para o fiel cumprimento do objeto desta licitação, nos moldes do Anexo VIII;

9.2.3.5 Declaração de Responsável Técnico, assumindo o compromisso de se responsabilizar pelos trabalhos ora licitados, nos moldes do Anexo IX;

9.2.3.6 Atestado de Visita Técnica ao local onde será realizada a Obra/Serviço conforme modelo constante no Anexo XI ou declaração da empresa licitante de que tomou conhecimento de todos os detalhes e características técnicas do objeto, e que se responsabiliza pela Proposta de Preços apresentada, sendo de sua inteira responsabilidade a ocorrência de eventuais prejuízos em virtude de sua omissão na verificação dos locais de instalação e execução do objeto.



ESTADO DO MARANHÃO
PREFEITURA MUNICIPAL DE MONTES ALTOS
CNPJ 06.759.104/0001-60

9.2.4 Da Qualificação Econômica e Financeira

9.2.4.1 Certidão negativa de falência e recuperação judicial expedida pelo distribuidor da sede da pessoa jurídica emitida a menos de 60 dias da data fixada para abertura da Licitação. As empresas que estiverem em processo de recuperação judicial ou extrajudicial deverão comprovar, para fins de habilitação, que o plano de recuperação foi acolhido e/ou homologado judicialmente, sob pena de inabilitação.

9.2.4.2 Balanço patrimonial e demonstrações contábeis do último exercício social, já exigíveis e apresentados na forma da lei, que comprovem a boa situação financeira da empresa, vedada a sua substituição por balancetes ou balanços provisórios, podendo ser atualizados por índices oficiais quando encerrados há mais de 3 (três) meses da data de apresentação da proposta, devendo vir acompanhadas de cópia dos termos de abertura e de encerramento do Livro Diário do qual foi extraído, contendo o número de registro da Junta Comercial, bem como a identificação da assinatura do titular ou representante legal da empresa e do contabilista responsável pela escrituração.

a) Quando se tratar de pessoa jurídica constituída sob a forma de sociedade anônima, admitir-se-á a apresentação do balanço patrimonial devidamente registrado, acompanhado de cópia da respectiva publicação em Diário Oficial;

b) As empresas com menos de 01 (um) ano de exercício social de existência devem cumprir a exigência contida no subitem 9.2.4.1, mediante a apresentação do Balanço de Abertura ou do último Balanço Patrimonial levantado, conforme o caso;

9.2.4.3 A boa situação financeira da licitante será avaliada pelos Índices de Liquidez Geral (LG), Solvência Geral (SG) e Liquidez Corrente (LC), maiores que 1 (um), resultantes da aplicação das fórmulas abaixo, com os valores extraídos de seu balanço patrimonial:

$$LG = \frac{\text{Ativo Circulante} + \text{Realizável a Longo Prazo}}{\text{Passivo Circulante} + \text{Passivo Não Circulante}}$$

$$SG = \frac{\text{Ativo Total}}{\text{Passivo Circulante} + \text{Passivo Não Circulante}}$$

$$LC = \frac{\text{Ativo Circulante}}{\text{Passivo Circulante}}$$

a) Os índices deverão ser apresentados por escrito, assinado deverão estar assinados por contador ou outro profissional equivalente, devidamente registrado no Conselho Regional de Contabilidade, demonstrando-se todos os cálculos, para análise da CPL.

a1) A licitante que apresentar índices econômicos iguais ou inferiores a 1 (um) em qualquer dos índices de Liquidez Geral, Solvência Geral e Liquidez Corrente deverá comprovar que possui (capital mínimo ou patrimônio líquido) equivalente a 10% (dez por cento) do valor total estimado da contratação.

9.2.4.4 Serão considerados “na forma da lei” o Balanço Patrimonial (inclusive o de abertura) e demonstrações contábeis assim apresentados:



ESTADO DO MARANHÃO
PREFEITURA MUNICIPAL DE MONTES ALTOS
CNPJ 06.759.104/0001-60

- 9.2.4.4.1 Publicados em Diário Oficial; ou
- 9.2.4.4.2 Publicados em Jornal; ou
- 9.2.4.4.3 Por cópia ou fotocópia registrada ou autenticada na Junta Comercial da sede ou domicílio da licitante; ou
- 9.2.4.4.4 Por cópia ou fotocópia do livro Diário, devidamente autenticado na Junta Comercial da sede ou domicílio da licitante ou em outro órgão equivalente, inclusive com os Termos de Abertura e de Encerramento.
- 9.2.4.5 O Balanço Patrimonial e as demonstrações contábeis apresentadas deverão conter assinatura do representante legal da empresa licitante e do seu contabilista ou, caso apresentadas por meio de publicação, permitir a identificação do veículo e a data de sua publicação, bem como cópia da publicação. A indicação do nome do contabilista e do número do seu registro no Conselho Regional de Contabilidade - CRC – são indispensáveis.

9.2.5 Outros Documentos

- 9.2.5.1 Declaração expressa de que a licitante não emprega trabalhador nas situações previstas no inciso XXXIII do art. 7º da Constituição Federal, assinada pelo representante legal da licitante, conforme modelo constante do Anexo V deste Edital.
- 9.2.5.2 Declaração de que a licitante não possui quaisquer impedimentos que a impossibilitem de participar de procedimentos licitatórios, conforme modelo constante do Anexo VI deste Edital.
- 9.2.5.3 Declaração de superveniência de fato impeditivo da habilitação, observadas as penalidades cabíveis, conforme modelo constante do Anexo VII deste Edital;
- 9.2.5.4 Declaração de Concordância com os termos do Edital, conforme modelo constante do Anexo X deste Edital.

10 Das Disposições Gerais da Habilitação

- 10.1 O município de Montes Altos não se responsabilizará pela eventual indisponibilidade dos meios eletrônicos, hipótese em que, em face do não saneamento das falhas constatadas, a licitante será inabilitada.
- 10.2 Os documentos emitidos a partir do sítio oficial do órgão emissor e suas cópias reprográficas, dispensam a necessidade de autenticações, e terão sua aceitação condicionada a verificação de sua autenticidade mediante acesso ao site do Órgão que o expedir.
- 10.3 Em caso de autenticação de documentos por servidor municipal, as licitantes deverão apresentar as cópias com os documentos originais, preferencialmente até o último dia útil que anteceder à abertura dos envelopes, no horário das 08h00 às 13h00, junto à Comissão Permanente de Licitação, com o objetivo de não causar tumulto no momento da reunião.
- 10.4 Os documentos que não possuem prazo de vigência estabelecido pelo órgão expedidor, deverão ser datados dos últimos 60 (sessenta) dias até a data de abertura dos envelopes, com exceção do atestado de capacidade técnica.



ESTADO DO MARANHÃO
PREFEITURA MUNICIPAL DE MONTES ALTOS
CNPJ 06.759.104/0001-60

10.5 A microempresa - ME e empresa de pequeno porte – EPP deverá apresentar toda a documentação exigida para a habilitação, inclusive os documentos comprobatórios da regularidade fiscal, mesmo que estes apresentem alguma restrição fiscal.

10.5.1 Havendo restrição nos documentos comprobatórios da regularidade fiscal, será assegurado o prazo de 5 (cinco) dias úteis, cujo termo inicial corresponderá ao momento em que a ME ou EPP for declarada vencedora no certame, prorrogáveis por igual período, a critério da Administração, para regularização da documentação, pagamento ou parcelamento do débito, e emissão de eventuais certidões negativas ou positivas com efeito de negativa.

10.5.2 A prorrogação do prazo para a regularização fiscal e trabalhista dependerá de requerimento, devidamente fundamentado, a ser dirigido à Comissão Permanente de Licitação.

10.5.3 Entende-se por tempestivo o requerimento apresentado nos 5 (cinco) dias úteis inicialmente concedidos.

10.5.4 A não regularização da documentação, no prazo previsto neste item, implicará decadência do direito à contratação, sem prejuízo das sanções previstas no art. 81 da Lei Federal nº 8.666/93, sendo facultado à Comissão convocar os licitantes remanescentes, na ordem de classificação, ou submeter o processo à Autoridade Competente para revogação.

10.6 Toda a documentação de habilitação exigida para este processo licitatório poderá ser apresentada em original, ou cópia legível devidamente autenticada por cartório competente ou por servidor do município de Montes Altos, ou publicação em órgão da imprensa oficial, ou ainda por cópia impressa a partir do sítio oficial do órgão emissor, sendo que, somente serão considerados válidos aqueles que estejam em plena validade.

10.6.1 Toda a documentação apresentada pela licitante, para fins de habilitação, deverá pertencer à empresa que efetivamente executará o objeto, ou seja, o número de inscrição no CNPJ/MF deverá ser o mesmo em todos os documentos, exceto se, comprovadamente, demonstrar que o recolhimento de contribuições (INSS e FGTS) e/ou balanço é centralizado.

10.6.2 Os documentos deverão ser apresentados, preferencialmente, numerados na ordem retro mencionada.

10.6.3 Não será admitida, em qualquer hipótese, a retirada da documentação apresentada pela licitante em sua versão original nos autos do processo.

10.6.4 Será considerado inabilitado o licitante que deixar de apresentar, ou apresentar de forma incompleta, incompreensível, ilegível, com erro, rasura, omissão, qualquer exigência contida neste Edital.

11 Da Proposta de Preços

11.1 A Proposta Comercial deverá ser apresentada conforme Modelo do Anexo II deste Edital, contendo todas as informações ali previstas, com identificação da empresa proponente, n.º do CNPJ, e endereço, números de telefone, e-mail e assinatura do seu representante legal ou credenciado, devidamente identificado e qualificado, sem emendas, borrões, rasuras, ressalvas, entrelinhas ou omissões, salvo se, inequivocamente, tais falhas não acarretarem lesões ao direito dos demais licitantes, prejuízo à administração ou não impedirem a exata compreensão de seu conteúdo, constando:

11.1.1 Descrição do objeto, conforme especificações constantes do Anexo I – Projeto Básico;



ESTADO DO MARANHÃO
PREFEITURA MUNICIPAL DE MONTES ALTOS
CNPJ 06.759.104/0001-60

11.1.2 Preço unitário e total de cada item das planilhas valor total, presente neste edital, não se admitindo valor unitário superior ao apresentado na planilha orçamentária emitida pela Secretaria Municipal de Infraestrutura, Serviços Públicos e Transportes sob pena de desclassificação.

11.2 A proposta deverá referir-se a todo o objeto especificado.

11.3 A apresentação da proposta por parte da licitante significa pleno conhecimento e integral concordância com as cláusulas e condições desta licitação e total sujeição à legislação pertinente.

11.4 O prazo de validade da proposta será de, no mínimo, 60 (sessenta) dias, contados a partir da data de sua apresentação.

11.4.1 Caso esse prazo não esteja expressamente indicado na Proposta de Preços, o mesmo será considerado como aceito para efeito de julgamento.

11.5 Se, por motivo de força maior, a adjudicação não puder ocorrer dentro do período de validade das propostas, ou seja, 60 (sessenta) dias, e caso persista o interesse do Município, poderá ser solicitada prorrogação da validade das mesmas a todas as licitantes classificadas, por igual prazo, no mínimo.

11.6 Decorridos 60 (sessenta) dias da data do recebimento das propostas, sem que tenha sido solicitada prorrogação de sua validade, as licitantes ficam liberadas dos compromissos assumidos.

11.7 Os preços deverão ser expressos em moeda corrente do país, com 2 (duas) casas decimais;

11.8 O preço deverá ser proposto considerando-se a execução do objeto licitado do município de Montes Altos, incluídos os valores de quaisquer despesas relativas à mão-de-obra, encargos previdenciários e trabalhistas, seguros, tributos e outras despesas, além do lucro.

12 Do Julgamento da Documentação de Habilitação

12.1 A ausência ou a apresentação da documentação de habilitação em desacordo com o previsto no ITEM 09 – DA DOCUMENTAÇÃO DE HABILITAÇÃO, ou a verificação de irregularidade nas consultas aos sites dos órgãos emissores, inabilitará a licitante, impossibilitando a abertura dos envelopes Proposta de Preços;

12.2 Após a fase de habilitação não cabe desistência de Proposta de Preços, salvo por motivo justo, decorrente de fato superveniente, e aceito pela Comissão Permanente de Licitação.

12.3 Considera-se vencida a fase de habilitação:

12.3.1 Se houver renúncia registrada em ata ou formalizada por escrito de todas as licitantes ao direito de interposição de recurso, nos termos do art. 43, III e art. 109, § 1º da Lei Federal nº 8.666/93; ou

12.3.2 Após transcorrido o prazo legal, sem que tenha havido interposição de recurso; ou

12.3.3 Após publicação do deferimento ou indeferimento do recurso interposto.

13 Do critério de Julgamento

13.1 O critério de julgamento será o de Menor Preço Global, desde que observadas as especificações e demais condições estabelecidas neste edital e seus anexos.

13.2 A Comissão Permanente de Licitação poderá solicitar, para verificação das propostas, o assessoramento de Órgãos técnicos ou de profissionais especializados.



ESTADO DO MARANHÃO
PREFEITURA MUNICIPAL DE MONTES ALTOS
CNPJ 06.759.104/0001-60

13.3 Se a proposta de menor preço não tiver sido ofertada por ME ou EPP, e houver proposta apresentada por ME ou EPP com valor até 10% (dez por cento) superior ao melhor preço, estará configurado o empate ficto previsto no art. 44, § 2º da Lei Complementar nº 123/06;

13.4 Ocorrendo o empate, proceder-se-á da seguinte forma:

13.4.1 Se o representante da ME ou EPP mais bem classificada estiver presente na sessão, o mesmo será convocado para apresentar nova proposta de preço inferior àquela considerada classificada em primeiro lugar no certame, sob pena de preclusão do exercício do direito de preferência;

13.4.2 Se o representante da ME ou EPP não estiver presente na sessão, a Comissão Permanente de Licitação encaminhará correspondência a licitante, inclusive por meio eletrônico, fixando prazo para apresentação de nova Proposta de Preços, sob pena de preclusão do exercício do direito de referência;

13.4.3 Caso a ME ou EPP mais bem classificada, em situação de empate ficto, utilize seu direito de preferência, será classificada em primeiro lugar e dar-se-á prosseguimento à sessão;

13.4.4 Se a ME ou EPP mais bem classificada não exercer seu direito de preferência, na forma dos subitens anteriores, serão convocadas as demais ME ou EPP remanescentes, cujas propostas estiverem no limite estabelecido no item 13.3, na ordem de classificação, para o exercício do direito de preferência;

13.4.5 No caso de equivalência dos valores apresentados pelas ME ou EPP que se encontrem nesse limite, a Comissão Permanente de Licitação realizará sorteio, entre essas empresas, para definir a que primeiro poderá apresentar nova Proposta de Preços comercial;

13.4.6 Não havendo ME ou EPP em situação de empate ficto, que utilize o direito de preferência, prosseguir-se-á a sessão observando-se a classificação das propostas financeiras;

13.4.7 Será classificado em primeiro lugar a licitante que, após aplicação do direito de preferência instituído pela Lei Complementar nº 123 /06, ofertar o menor preço.

13.5 Será desclassificada a proposta que:

13.5.1 Não atenda às exigências estabelecidas neste Edital, anexos ou em diligências;

13.5.2 Não se refira à integralidade do objeto licitado;

13.5.3 Apresente preços simbólicos, irrisórios ou de valor zero, incompatíveis com os preços de mercado acrescidos dos respectivos encargos, exceto quando se referirem a produtos e instalações de propriedade da licitante, para os quais ele renuncie à parcela ou à totalidade da remuneração; ou superestimados o u manifestamente inexequíveis, assim considerados nos termos do disposto no art. 44, § 3º e art. 48, II, da Lei Federal nº 8.666/93;

13.5.4 Contenha em seu texto rasuras, emendas, borrões, entrelinhas, defeito de linguagem ou outros que impossibilitem o julgamento.

13.6 No caso de empate entre duas ou mais propostas, o desempate far-se-á por sorteio, nos termos do art.45, § 2º da Lei Federal nº 8.666/93.

13.7 Na análise das propostas não será considerada qualquer oferta de vantagem.

13.8 Quaisquer erros de soma e/ou multiplicação dos itens componentes da Proposta de Preços serão corrigidos pela Comissão Permanente de Licitação.

13.9 Prevalecerão os valores unitários e o percentual de BDI, corrigindo-se os demais valores, conforme a divergência apurada, sendo consignado na ata de julgamento a correção efetuada.



ESTADO DO MARANHÃO
PREFEITURA MUNICIPAL DE MONTES ALTOS
CNPJ 06.759.104/0001-60

13.10 Serão desconsiderados os valores a partir da terceira casa decimal, se apresentados;

13.11 Prevalecerá, para efeito de julgamento, o menor valor global apurado.

13.12 Quaisquer erros de soma e/ou multiplicação apurados nos itens componentes da planilha de preços serão corrigidos pela Comissão.

13.12.1 A correção efetuada constará da ata de julgamento, podendo ser objeto de diligência se necessário.

13.13 A Comissão Permanente de Licitação poderá, no julgamento das propostas, desconsiderar evidentes falhas formais sanáveis e que não afetem seu conteúdo.

14 Dos Recursos e das Contrarrazões

14.1 A licitante poderá apresentar recursos contra as decisões da Comissão Permanente de Licitação, nos termos do art. 109 da Lei Federal nº 8.666/93.

14.2 Interposto recurso, dele será dada ciência a os licitantes, por e-mail, que poderão impugná-lo no prazo legal.

14.3 O acolhimento de recurso importará a invalidação apenas dos atos insuscetíveis de aproveitamento.

14.4 Os recursos serão dirigidos à autoridade competente, por intermédio da Comissão Permanente de Licitação, que, reconsiderando ou não sua decisão, o fará subir, devidamente informados, no prazo de 5 (cinco) dias úteis.

14.5 Os recursos serão decididos no prazo de 5 (cinco) dias úteis.

14.6 A decisão acerca de recurso interposto será divulgada por meio de publicação em Diário Oficial do Estado.

15 Da Adjudicação e da Homologação

15.1 Inexistindo manifestação recursal ou decididos os recursos porventura interpostos, a Comissão Permanente de Licitação encaminhará o processo para a Autoridade Competente adjudicar o objeto a licitante classificado em primeiro lugar e homologar o procedimento licitatório.

15.2 Decididos os recursos porventura interpostos e constatada a regularidade dos atos procedimentais, a autoridade competente adjudicará o objeto à licitante vencedor e homologará o procedimento licitatório.

16 Da Fiscalização

16.1 Observado o disposto no artigo 67 da Lei Federal nº 8.666/93, o acompanhamento e a fiscalização da prestação dos serviços serão realizados por funcionário nomeado pela Secretaria Municipal de Infraestrutura, Serviços Públicos e Transportes.

16.2 O município de Montes Altos reserva-se o direito de não receber o objeto com atraso ou em desacordo com as especificações e condições constantes

17 Das Sanções Administrativas



ESTADO DO MARANHÃO
PREFEITURA MUNICIPAL DE MONTES ALTOS
CNPJ 06.759.104/0001-60

17.1 Pela inexecução total ou parcial do Contrato, resultante deste processo licitatório, ou pelo descumprimento dos prazos e demais obrigações assumidas, a Prefeitura Municipal de Montes Altos poderá, garantida a prévia defesa, aplicar à contratada as sanções a seguir relacionadas:

a) Advertência, por escrito, quando se tratar de infração leve, a juízo da fiscalização, no caso de descumprimento das obrigações e responsabilidades assumidas no contrato ou, ainda, no caso de outras ocorrências que possam acarretar prejuízos à contratante, desde que não caiba a aplicação de sanção mais grave.

b) Multa.

c) Suspensão temporária do direito de participar de licitações e impedimento de contratar com a Prefeitura Municipal de Montes Altos, por prazo não superior a 02 (dois) anos.

d) Declaração de inidoneidade para licitar ou contratar com a Administração Pública para licitar ou contratar com a Administração Pública enquanto perdurarem os motivos que determinaram sua punição ou até que seja promovida a sua reabilitação perante a própria autoridade que aplicou a penalidade, que será concedida sempre que o contratado ressarcir a Administração pelos prejuízos resultantes e após decorrido o prazo da sanção aplicada com base no inciso anterior.

17.1.1 As sanções de advertência e de impedimento de licitar e contratar com a Prefeitura Municipal de Montes Altos poderão ser aplicadas à contratada, juntamente com a de multa, descontando-a dos pagamentos a serem efetuados.

17.2 A aplicação de multa ocorrerá da seguinte maneira:

17.2.1 Multa de 10% (dez por cento) sobre o valor total do Contrato, nas hipóteses de rescisão contratual por inexecução do contrato, caracterizando-se quando houver reiterado descumprimento de obrigações contratuais, quando a entrega dos serviços for inferior a 50% (cinquenta por cento) do contratado, quando o atraso ultrapassar o prazo limite de trinta dias ou os serviços forem prestados fora das especificações constantes do Projeto Básico e da proposta da contratada.

17.2.2 Será aplicada multa de 0,03 % (três centésimos por cento) por dia de atraso na execução dos serviços, incidentes sobre o valor do serviço a que se referir a infração, aplicada em dobro a partir do 10º (décimo) dia de atraso até o 30º (trigésimo) dia, quando a Administração Pública poderá decidir pela continuidade da multa ou rescisão contratual, aplicando-se, na hipótese de rescisão, as penalidades previstas no item 17.1, alíneas 'c' e 'd', sem prejuízo da aplicação das demais cominações legais.

17.2.3 Será aplicada multa de 5% (cinco por cento) sobre o valor do contrato quando não for apresentado pela contratada, no momento das medições, os comprovantes de pagamento da folha de funcionários referentes à execução dos serviços, bem como da não apresentação dos comprovantes de recolhimento do INSS e FGTS no ato da apresentação das notas fiscais, sem prejuízo das demais penalidades previstas no contrato.

17.2.4 Multa de 5 % (cinco por cento) sobre o valor global atualizado do contrato, pela não manutenção das condições de habilitação e qualificação exigidas no instrumento convocatório.

17.2.5 Multa de 0,06% (seis centésimos por cento) por dia sobre o valor do fato ocorrido, para ocorrências de atrasos em qualquer outro prazo previsto neste instrumento, não abrangido pelas demais alíneas.

17.3 As multas previstas nos subitens 17.2.1 a 17.2.5 deverão ser recolhidas pela contratada no prazo máximo de 10 (dez) dias úteis, em favor da Prefeitura Municipal de Montes Altos, contado a partir da notificação recebida, ficando a contratada obrigada a comprovar o pagamento, mediante a apresentação da cópia do recibo do recolhimento efetuado.



ESTADO DO MARANHÃO
PREFEITURA MUNICIPAL DE MONTES ALTOS
CNPJ 06.759.104/0001-60

17.4 Decorrido o prazo previsto para recolhimento da multa, o débito será acrescido de 1% (um por cento) de juros de mora por mês/fração, inclusive referente ao mês da quitação/consolidação do débito, limitado o pagamento com atraso em até 60 (sessenta) dias após a data da notificação, após o qual, o débito poderá ser cobrado judicialmente.

17.5 No caso de a contratada ser credora de valor suficiente ao abatimento da dívida, a Prefeitura Municipal de Montes Altos poderá proceder ao desconto da multa devida na proporção do crédito.

17.6 Se a multa aplicada for superior ao total dos pagamentos eventualmente devidos, a contratada responderá pela sua diferença, podendo esta ser cobrada judicialmente.

17.7 As multas não têm caráter indenizatório e seu pagamento não eximirá a contratada ser acionada judicialmente pela responsabilidade civil derivada de perdas e danos junto à Prefeitura Municipal de Montes Altos, decorrentes das infrações cometidas.

17.8 Além das penalidades citadas, a contratada ficará sujeita, ainda, ao cancelamento de sua inscrição no cadastro de fornecedores da Prefeitura Municipal de Montes Altos e, no que couber, às demais penalidades referidas no Capítulo IV da Lei nº 8.666/93.

17.9 As penalidades referidas no Capítulo IV, da Lei Federal nº 8.666/93 estendem-se às licitantes participantes deste processo licitatório.

17.10 Comprovado o impedimento ou reconhecida a força maior, devidamente justificados e aceitos pela Prefeitura Municipal de Montes Altos, em relação a um dos eventos aqui arrolados, a contratada ou participante deste processo licitatório ficará isenta das penalidades mencionadas.

18 Da Dotação Orçamentária

18.1 As despesas decorrentes desta contratação correrão por conta da dotação orçamentária:

Órgão: 02 - Prefeitura de Montes Altos

Unidade: 22 - Sec. Mun. de Infraestrutura, Serv. Publ. e Transp.

Classificação funcional: 15.451.0501.1-063 – Pavimentação/Recuperação/Drenagens de vias Urbanas

Elemento da Despesa: 4.4.90.5.1 - Obra e Instalações

Fonte de recursos - 500

19 Dos Pagamentos

19.1 O pagamento será parcelado, conforme a execução, e efetuado pelo setor específico da Prefeitura Municipal de Montes Altos (MA), de acordo com os seguintes procedimentos:

a) O primeiro pagamento será efetuado em até 30 (trinta) dias após a realização da primeira medição, devidamente atestada pela fiscalização.

b) As medições dos serviços serão parciais, de acordo com o cronograma físico financeiro apresentado pela licitante e realizado em intervalos mínimos de 30 (trinta) dias.

c) A contratada deverá apresentar a fatura, bem como os demais documentos exigidos, de acordo com cada medição, considerando-se este como o momento do adimplemento da etapa.

d) O prazo de pagamento da(s) parcela(s) subsequente(s) será de até 30 (trinta) dias contados a partir da apresentação da fatura à Prefeitura Municipal de Montes Altos - MA, referente à data final do período de adimplemento.



ESTADO DO MARANHÃO
PREFEITURA MUNICIPAL DE MONTES ALTOS
CNPJ 06.759.104/0001-60

19.2 A primeira medição só será realizada com a apresentação da cópia da Anotação de Responsabilidade Técnica - ART da obra junto ao CREA-MA, bem como do documento que comprove que a obra foi matriculada no INSS.

19.3 As demais medições serão liberadas com a apresentação da Guia de Recolhimento junto ao INSS referente ao mês imediatamente anterior à solicitação do pagamento.

19.4 A medição final só será liberada contra a apresentação da CND junto ao INSS, bem como do Certificado de Regularidade junto ao FGTS, da obra contratada.

19.5 Todas as medições serão liberadas mediante apresentação, pela Contratada, das certidões de regularidade fiscal: Prova de regularidade com a Fazenda Federal, mediante apresentação da Certidão Conjunta Negativa de Débitos Relativos a Tributos Federais e à Dívida Ativa da União e Previdenciária, conforme Portaria PGFN/RFB nº 1751, de 02 de outubro de 2014; Prova de regularidade com a Fazenda Estadual do domicílio ou sede da licitante, mediante apresentação da Certidão Negativa de Débitos Fiscais e Certidão Negativa de Inscrição na Dívida Ativa do Estado; Prova de Regularidade perante a Fazenda Municipal, do domicílio ou sede da licitante, mediante apresentação da Certidão Negativa de Débitos Fiscais e Certidão Negativa de Inscrição na Dívida Ativa do Município; Prova de Regularidade relativa ao Fundo de Garantia por Tempo de Serviço, demonstrando situação regular mediante apresentação do Certificado de Regularidade do FGTS - CRF e Prova de inexistência de débitos inadimplidos perante a Justiça do Trabalho, mediante apresentação da Certidão Negativa de Débitos Trabalhistas (CNDT).

19.6 Nenhum pagamento se fará sem que a firma adjudicatária tenha recolhido valor de multa eventualmente aplicada.

20 Da Contratação

20.1 Findo o processo licitatório, a Autoridade Competente adjudicará o objeto do instrumento de convocação ao proponente vencedor.

20.2 O proponente vencedor terá o prazo de 03 (três) dias úteis, contados a partir de sua convocação para assinar o contrato, que depois de cumpridos os requisitos de publicidade, terá efeito de compromisso para a prestação dos serviços nas condições estabelecidas.

20.3 Se a empresa adjudicatária, convocada no prazo acima, deixar de assinar o contrato, não tendo solicitado prorrogação de prazo com justificativa aceita pelo Município, a Comissão Permanente de Licitação poderá convocar os licitantes subsequentes, segundo a ordem de classificação das propostas para fazê-lo em igual prazo e nas mesmas condições da proposta classificada em primeiro lugar, podendo optar por revogar a licitação, nos termos do art. 64, §2º da Lei Federal nº 8.666/93.

20.4 A contratada fica obrigada a aceitar, nas mesmas condições contratuais, os acréscimos ou supressões, até 25% (vinte e cinco por cento) do valor inicial do contrato.

20.5 O contrato firmado entre a Administração Pública e a licitante vencedora poderá ser prorrogado nos termos e condições previstas na Lei nº 8.666/93.

20.6 Será de responsabilidade da Contratada o ônus resultante de quaisquer ações, demandas, custos e despesas decorrentes de danos causados por culpa ou dolo de qualquer de seus empregados, prepostos ou contratados.

20.7 Obriga-se também a Contratada por quaisquer responsabilidades decorrentes de ações judiciais, inclusive trabalhistas, que venham a ser atribuídas por força de lei, relacionadas com o cumprimento do presente Edital.



ESTADO DO MARANHÃO
PREFEITURA MUNICIPAL DE MONTES ALTOS
CNPJ 06.759.104/0001-60

20.8 Integrarão a contratação a serem firmada independentemente de transcrição, as condições estabelecidas neste edital e seus anexos, os elementos apresentados pelo proponente vencedor que tenham servido de base para o julgamento deste certame licitatório, além da Proposta de Preços a ser praticada por ele.

21 Das Disposições Gerais

21.1 Constituem anexos deste Edital, dele fazendo parte integrante:

Anexo I	Projeto Básico
Anexo II	Modelo de Proposta Comercial
Anexo III	Modelo de Carta de Credenciamento
Anexo IV	Modelo da Declaração de Condição de ME ou EPP
Anexo V	Modelo de Declaração de Empregador Pessoa Jurídica
Anexo VI	Modelo de Declaração de Inexistência de Impedimento à Habilitação
Anexo VII	Declaração de Superveniência de Fato Impeditivo da Habilitação
Anexo VIII	Declaração de Disponibilidade
Anexo IX	Modelo de Declaração do Responsável Técnico
Anexo X	Modelo de Declaração de Concordância com os Termos do Edital
Anexo XI	Modelo de Declaração de Visita ao Local da Obra
Anexo XII	Minuta Contratual

21.2 A licitante é responsável pela fidelidade e legitimidade das informações prestadas e dos documentos apresentados em qualquer fase desta licitação. A falsidade de qualquer documento apresentado ou a inverdade das informações nele contidas implicará na imediata desclassificação ou inabilitação da licitante, ou a rescisão contratual, sem prejuízo das sanções administrativas, civis e penais cabíveis.

21.3 Na análise da documentação e no julgamento das Propostas Comerciais, a Comissão Permanente de Licitação poderá, a seu critério, solicitar o assessoramento técnico de órgãos ou de profissionais especializados.

21.4 Toda a documentação apresentada neste edital e seus anexos são complementares entre si, de modo que qualquer detalhe que se mencione em um documento e se omita em outro será considerado especificado e válido.

21.5 A Comissão Permanente de Licitação, no interesse da Administração, poderá adotar medidas saneadoras durante o certame, e relevar omissões e erros formais, observadas na documentação e proposta, desde que não contrariem a legislação vigente e não comprometam a lisura da licitação, sendo possível a promoção de diligências junto aos licitantes, destinadas a esclarecer a instrução do processo, conforme disposto no art. 43, §3º da Lei Federal nº 8.666/93.

21.5.1 Se houver solicitação de documentos, estes deverão ser apresentados em original ou em cópia autenticada por cartório, sendo possível, ainda, a autenticação de cópias pela Comissão Permanente de Licitação;

21.5.2 O não cumprimento da diligência poderá ensejar a inabilitação da licitante ou a desclassificação da proposta.

21.6 A participação da licitante nesta licitação implica no conhecimento integral dos termos e condições inseridas neste edital, bem como das demais normas legais que disciplinam a matéria.



ESTADO DO MARANHÃO
PREFEITURA MUNICIPAL DE MONTES ALTOS
CNPJ 06.759.104/0001-60

21.7 A presente licitação não importa, necessariamente, em contratação, podendo o município de Montes Altos, revogá-la no todo ou em parte, por razões de interesse público, derivadas de fato superveniente comprovado ou anulá-la por ilegalidade, de ofício ou por provocação, mediante ato escrito e fundamentado.

21.8 Caso o representante da licitante, ausente-se da sessão antes do término da lavratura da ata, considerar-se-á aceitos os termos constantes nos respectivos documentos.

21.9 O município de Montes Altos poderá prorrogar, por conveniência exclusiva, a qualquer tempo, os prazos para recebimento das propostas ou para sua abertura.

21.10 Fica eleito o foro da Comarca de Montes Altos - MA, para dirimir eventuais conflitos de interesses decorrentes desta licitação, valendo esta cláusula como renúncia expressa a qualquer outro foro, por mais privilegiado que seja ou venha a ser.

Montes Altos – MA, em 11 de maio de 2022.

Marcio Roberto Silva Mendes
Presidente da Comissão Permanente de Licitação



**ESTADO DO MARANHÃO
PREFEITURA MUNICIPAL DE MONTES ALTOS
CNPJ 06.759.104/0001-60**

Anexo I - PROJETO BÁSICO - (Memorial Descritivo, Orçamento Sintético, Memoria de Cálculo, Cronograma Físico Financeiro, Composições Analítica, Curva ABC de Serviços, Composição de BDI, Composição de Encargos Sociais)



ESTADO DO MARANHÃO
PREFEITURA MUNICIPAL DE MONTES ALTOS-MA

MEMORIAL DESCRITIVO

RECUPERAÇÃO DE MACRO E MICRO DRENAGEM

Local: **DIVERSAS RUAS E AVENIDAS DO MUNICÍPIO.**

Município: **MONTES ALTOS - MA.**

ABRIL 2022



ESTADO DO MARANHÃO
PREFEITURA MUNICIPAL DE MONTES ALTOS-MA

1. INTRODUÇÃO

O presente memorial descritivo tem por objetivo fixar normas e especificações para o serviço de **CONTRATAÇÃO DE EMPRESA ESPECIALIZADA PARA EXECUÇÃO DE RECUPERAÇÃO DE MACRO E MICRO DRENAGEM** em diversas ruas e avenidas do perímetro urbano do Município de MONTES ALTOS.

Além disso, o documento visa garantir o uso de materiais e técnicas apropriadas, objetivando que o resultado final tenha durabilidade e a qualidade aceitáveis.

2. GENERALIDADES

Os serviços deverão ser feitos rigorosamente de acordo as especificações seguintes. Toda e qualquer alteração que por necessidade deva ser introduzida durante a execução, visando melhorias, só será admitida com autorização da FISCALIZAÇÃO da obra.

Poderá a FISCALIZAÇÃO paralisar os serviços ou mesmo mandar refazê-los, quando os mesmos não se apresentarem de acordo com as especificações, detalhes ou normas de boa técnica.

A CONTRATADA obedecerá a um cronograma estabelecido pela Coordenação de Serviços Urbanos do Município que indicará à CONTRATADA as vias e locais onde os serviços serão executados.

3 OBJETIVO

Definir os critérios que orientam a execução, aceitação e medição de meios-fios, sarjetas e sarjetões.

MICRODRENAGEM

4 DEFINIÇÃO

O meio-fio, é um elemento pré-moldado em concreto destinado a separar a faixa de pavimentação da faixa de passeio.


Hercules Siqueira de Lima
Engenheiro Civil
CREA Nº 112067612-6



ESTADO DO MARANHÃO
PREFEITURA MUNICIPAL DE MONTES ALTOS-MA

A sarjeta e o sarjetão são canais triangulares longitudinais destinados a coletar e conduzir as águas superficiais da faixa pavimentada e da faixa de passeio ao dispositivo de drenagem, boca de lobo, galeria etc.

Os meios-fios, as sarjetas e os sarjetões são assentados sobre um lastro de concreto de acordo com especificações de projeto.

5 MATERIAIS

O concreto utilizado nas sarjetas e sarjetões devem atender as NBR 6118(1), NBR 12654(2) e NBR 12655(3). O concreto deve ser dosado racionalmente e deve possuir as seguintes resistências características:

- meios-fios pré- moldados, sarjetas e sarjetões moldados no local: fck 20 MPa;
- lastro de concreto: fck 15 MPa.

6 EQUIPAMENTOS

Antes do início dos serviços, todo equipamento deve ser inspecionado e aprovado pela FISCALIZAÇÃO.

Os equipamentos básicos necessários aos serviços de assentamento de meios-fios e execução de sarjetas e sarjetões compreendem:

- caminhão basculante;
- caminhão de carroceria fixa;
- betoneira ou caminhão-betoneira;
- pá-carregadeira;
- compactador portátil, manual ou mecânico;


Hercules Siqueira de Lima
Engenheiro Civil
CREA Nº 112067612-6



ESTADO DO MARANHÃO
PREFEITURA MUNICIPAL DE MONTES ALTOS-MA

- ferramentas manuais, pá, enxada etc.

7 EXECUÇÃO

Os meios-fios devem ser executados em peças de no máximo 1,00 m de comprimento, as quais devem ser vibradas até seu completo adensamento e, devidamente curadas antes de sua aplicação.

Seu comprimento deve ser reduzido para a execução de segmentos em curva.

O concreto empregado na moldagem dos meios-fios, sarjetas e sarjetões devem possuir resistência mínima de 20 MPa no ensaio de compressão simples, aos 28 dias de idade.

As formas para a execução dos meios-fios devem ser plásticas, metálicas, ou de madeira revestida, que permita acabamento semelhante àquele obtido com o uso de formas metálicas.

Para o assentamento dos meios-fios, sarjetas e sarjetões, o terreno de fundação deve estar com sua superfície devidamente regularizada, de acordo com a seção transversal do projeto, apresentando-se liso e isento de partículas soltas ou sulcadas e, não deve apresentar solos turfosos, micáceos ou que contenham substâncias orgânicas. Devem estar, também, sem quaisquer de infiltrações d'água ou umidade excessiva.

Para efeito de compactação, o solo deve estar no intervalo de mais ou menos 1,5% em torno da umidade ótima de compactação, referente ao ensaio de Proctor Normal.

Não é permitida a execução dos serviços durante dias de chuva.


Hercules Siqueira de Lima
Engenheiro Civil
CREA Nº 112067612-6

Após a compactação, deve-se umedecer ligeiramente o terreno de fundação para o lançamento do lastro.

Sobre o terreno de fundação devidamente preparado, deve ser executado o lastro de concreto das sarjetas e sarjetões, de acordo com as dimensões especificadas no projeto. O lastro deve ser apiloado, convenientemente, de modo a não deixar vazios.



ESTADO DO MARANHÃO
PREFEITURA MUNICIPAL DE MONTES ALTOS-MA

O assentamento dos meios-fios deve ser feito antes de decorrida uma hora do lançamento do concreto da base. As peças devem ser escoradas, nas juntas, por meio de bolas de concreto com a mesma resistência da base.

Depois de alinhados os meios-fios, deve ser feita a moldagem das sarjetas, utilizando-se concreto com plasticidade e umidade compatível com seu lançamento nas formas, sem deixar buracos ou ninhos.

As sarjetas e sarjetões devem ser moldados in loco, com juntas de 1 cm de largura a cada 3 m. Estas juntas devem ser preenchidas com argamassa de cimento e areia de traço 1:3.

A colocação do meio-fio deve preceder à execução da sarjeta adjacente.

Estes dispositivos devem estar concluídos antes da execução do revestimento betuminoso.

8 CONTROLE

8.1 *Materiais*

O controle do material deve ser executado através dos seguintes procedimentos::

a) determinar a resistência à compressão do concreto utilizado sarjetas e sarjetões em corpos de prova cilíndricos, de acordo com a NBR 5739(4);

b) para um lote de 10 unidades de cada 300 peças de meio-fio, destacadas aleatoriamente, devem ser feitas as seguintes verificações:

- verificação da forma, presença de materiais de desintegração e condições das arestas;
- verificação das dimensões das guias pré-moldas.

8.2 *Geometria e Acabamento*


Hercules Siqueira de Lima
Engenheiro Civil
CREA Nº 112067612-6



ESTADO DO MARANHÃO
PREFEITURA MUNICIPAL DE MONTES ALTOS-MA

O controle da geometria deve ser executado através dos seguintes procedimentos:

- nivelamento do fundo da vala para execução dos meios-fios e sarjetas de 5 m em 5 m;
- nivelamento dos meios fios, sarjetas de 5 m em 5 m;
- medidas da largura das sarjetas de 5 m e 5 m;
- alinhamento do meio-fio de 5 m e 5 m e entre eles com fio de arame, nos trechos retos;

As condições de acabamento devem ser verificadas visualmente.

9 ACEITAÇÃO

Os serviços são aceitos e passíveis de medição desde tenham sido atendidas as exigências estabelecidas nesta especificação.

9.1 *Materiais*

Os lotes de meio-fio pré-moldados são recebidos e aceitos desde que acompanhados de certificado de qualidade.

O concreto utilizado nas sarjetas e sarjetões são aceitos desde que possuam resistência a compressão característica maior ou igual a 20 MPa.

9.2 *Geometria e Acabamento*


Hercules Siqueira de Lima
Engenheiro Civil
CREA Nº 112067612-6

Os serviços executados são aceitos desde que as seguintes condições sejam atendidas

- a) a variação admitida do nivelamento do fundo das valas é de ± 2 cm; em relação a de projeto;
- b) a variação admitida da largura do fundo das valas é de $\pm 0,5$ cm, em relação a de projeto;



ESTADO DO MARANHÃO
PREFEITURA MUNICIPAL DE MONTES ALTOS-MA

- c) a tolerância para alinhamento é de $\pm 0,5$ cm em qualquer ponto.
- d) quanto à espessura e cotas do revestimento em concreto,
- e) na inspeção visual, o acabamento seja julgado satisfatório.

10 CONTROLE AMBIENTAL

Os procedimentos de controle ambiental referem-se à proteção de corpos d'água e à segurança viária. A seguir são apresentados os cuidados e providências para proteção do meio ambiente a serem observados no decorrer da execução meio-fios, sarjetas e sarjetões:

- a) deve ser implantada a sinalização de alerta e de segurança de acordo com as normas pertinentes aos serviços;
- b) o material descartado deve ser removido para local apropriado, definido pela fiscalização, de forma a preservar as condições ambientais e não ser conduzidos aos cursos d'água;
- c) é proibido o lançamento da água de lavagem dos caminhões betoneiras na drenagem superficial e em corpos d'água. A lavagem ó deve ser executada em locais pré- definidos e aprovados pela fiscalização;
- d) é obrigatório o uso de EPI, equipamentos de proteção individual, pelos funcionários.

11 CRITÉRIOS DE MEDIÇÃO E PAGAMENTO


Hercules Siqueira de Lima
Engenheiro Civil
CREA Nº 112067612-6

Os meios-fios pré-fabricados em concreto fck 20 MPa são medidos em metros lineares efetivamente aplicados, incluso o concreto de fck 15 MPa, utilizado para apoio entre duas guias e lastro de pedra.

A sarjeta, sarjetão e lastro são medidos em metros lineares (m) de concreto aplicado.

Os serviços recebidos e medidos da forma descrita são pagos conforme os preços unitários contratuais respectivos, nos quais estão inclusos: fornecimento de materiais, carga, descarga,



ESTADO DO MARANHÃO
PREFEITURA MUNICIPAL DE MONTES ALTOS-MA

transporte, perdas, mão-de-obra com encargos sociais, BDI, e equipamentos necessários para execução dos serviços, e outros recursos utilizados.

12 REFERÊNCIAS BIBLIOGRÁFICAS

- 1 ASSOCIAÇÃO BRASILEIRA DE NORMAS TÉCNICAS. NBR 6118. Projeto e execução de obras de concreto armado; procedimento. Rio de Janeiro, 1980.
- 2 NBR 12654. Controle tecnológico de materiais componentes do concreto: procedimento. Rio de Janeiro, 1992.
- 3 NBR 12655. Concreto – preparo, controle e recebimento: procedimento. Rio de Janeiro, 1992.
- 4 . NBR 5739. Concreto - Ensaio de compressão de corpos-de-prova cilíndricos. Rio de Janeiro, 1994.

13. CONSIDERAÇÕES GERAIS

A FISCALIZAÇÃO, a seu critério, poderá solicitar que 1 (uma) frente de trabalho, seja colocada em serviços de urgência, conforme a necessidade.

À critério da FISCALIZAÇÃO fica obrigada a contratada a substituir em 24 horas, todo e qualquer funcionário ou equipamento que venha a prejudicar o ambiente e o bom andamento dos trabalhos.

É de responsabilidade da contratada todo e qualquer dano causado a terceiros, inclusive danos ambientais, sem ônus a Prefeitura Municipal de MONTES ALTOS.



ESTADO DO MARANHÃO
PREFEITURA MUNICIPAL DE MONTES ALTOS-MA

As obras de execução das redes de drenagem, executadas com tubos de concreto, deverão obedecer rigorosamente a NBR 8890 e NBR 12266, às recomendações específicas dos fabricantes dos materiais empregados e aos requisitos exigidos pela SUPERVISÃO.

As eventuais alterações no projeto deverão ser efetuados ou aprovadas pelo projetista, sendo aspectos particulares, casos omissos e obras complementares, não consideradas no projeto, devem ser especificados e detalhados pela SUPERVISÃO de projetos e obras.

A CONTRATADA será responsável quanto ao uso obrigatório e correto, pelos operários, dos equipamentos de proteção individual de acordo com as Normas de segurança, Higiene e Medicina do trabalho.

A responsabilidade civil e ético-profissional pela qualidade, solidez e segurança da obra ou do serviço é da CONTRATADA.

A execução deverá:

- ser acompanhada por equipe designada pela CONTRATADA e supervisionada por profissional legalmente habilitado;
- ter a sua demarcação e acompanhamento executado por equipe de topografia;
- atender às determinações de Segurança, higiene e medicina do trabalho;
- ser consideradas em todas as etapas, a saber: locação, sinalização, levantamento da pavimentação, escavação, escoramento, esgotamento, assentamento, incluindo os tipos de apoio e envolvimento, juntas, reaterro, poços de visita, reposições de pavimento, e cadastramento;
- durante a execução dos serviços, não é permitido o bloqueio, obstrução ou eliminação de cursos d' água e canalizações existentes, salvo nos casos em que o construtor


Hercules Siqueira de Lima
Engenheiro Civil
CREA Nº 112067612-6



ESTADO DO MARANHÃO
PREFEITURA MUNICIPAL DE MONTES ALTOS-MA

apresentar projeto de análise do responsável pela interferência, que fornecerá aprovação, mediante termo oficial.

6.4. REDE TUBULAR DE CONCRETO (19.04.00,19.05.00, 19.06.00)

6.4.1. Objetivo

Esta padronização tem como objetivo, classificar e estabelecer os formatos, dimensões e performances exigíveis nos tubos pré-moldados de concreto a serem utilizados na construção das redes tubulares implantadas pela PBH.

6.4.2. Definições

Tubo de concreto é o elemento pré-moldado de seção circular de concreto armado a ser utilizado nas redes de águas pluviais, conhecidos como bueiros tubulares de concreto.

Para o escoamento seguro e satisfatório, o dimensionamento hidráulico deve considerar o desempenho do bueiro com velocidade de escoamento adequada, além de evitar a ocorrência de velocidades erosivas, tanto no terreno natural, como na própria tubulação e dispositivos acessórios.

6.4.3. Condições específicas a. Equipamentos

Os equipamentos devem ser do tipo, tamanho e quantidade que venham a ser adequados aos tipos de escavação e necessários para a execução satisfatória dos serviços, inclusive equipamentos de segurança. Os equipamentos básicos necessários à execução compreendem: guincho ou caminhão com grua ou guindauto; caminhão de carroceria fixa ou basculante; betoneira ou caminhão ; pá carregadeira; depósito de água; carrinho de concretagem; retroescavadeira, vibrador de placa ou de imersão; compactador manual ou mecânico; ferramentas manuais.

Para valas de profundidade até 4,0 m, com escavação mecânica, recomenda-se utilizar retroescavadeiras, podendo ser utilizada escavação manual no acerto final da vala. Para escavação mecânica de valas com profundidade além de 4,00 m recomenda-se o uso de escavadeira hidráulica.

b. Materiais


Hercules Siqueira de Lima
Engenheiro Civil
CREA Nº 112067612-6



ESTADO DO MARANHÃO
PREFEITURA MUNICIPAL DE MONTES ALTOS-MA

b.1. Berço

O concreto do berço será constituído por cimento Portland comum (NBR 5732), agregados (NBR 7211) e água. A composição volumétrica da mistura deverá ser de 1:3:6, cimento, areia e brita, devendo ser alcançado o fck mínimo de 10 MPa.

Tabela 1 - Dimensionamento do berço para redes tubulares

DIMENSIONAMENTO DO BERÇO PARA REDES TUBULARES											
DN (mm)	a (cm)	b (cm)	b' (cm)	D (cm)		Regularização apiloamento (m ² /m)		Concreto 1:3:6 (m ³ /m)	Forma (m ² /m) para valas com H>1,5m	Reaterro manual	
				H<=1,5m	H>1,5m	H<=1,5m	H>1,5m			H<=1,5m	H>1,5m
400	12	10	6,5	80	90	0,80	0,90	0,13	0,44	0,30	0,38
500	15	13	9,0	100	110	1,00	1,10	0,21	0,56	0,29	0,48
600	18	15	10,5	100	130	1,00	1,30	0,25	0,66	0,41	0,63
700	21	18	12,5	110	140	1,10	1,40	0,32	0,78	0,47	0,85
800	24	20	12,5	130	160	1,30	1,60	0,43	0,88	0,61	1,04
900	27	23	15,5	140	170	1,40	1,70	0,52	1,00	0,68	1,16
1000	30	25	15,5	160	190	1,60	1,90	0,66	1,10	0,85	1,37
1100	33	28	18,5	170	200	1,70	2,00	0,77	1,22	0,92	1,49
1200	36	30	20,0	190	220	1,90	2,20	0,94	1,32	1,12	1,73
1300	39	33	23,0	200	230	2,00	2,30	1,07	1,44	1,21	1,86
1500	45	38	27,0	240	270	2,40	2,70	1,50	1,66	1,69	2,42

NOTAS: As formas somente serão executadas quando a altura de vala for superior a 1,5m, caso em que a largura da vala é superior a do berço.

b.2. Rejuntamento

Os tubos serão rejuntados com argamassa de cimento e areia, no traço volumétrico de 1:3. O rejuntamento deve ser feito de modo a atingir toda a circunferência da tubulação, a fim de garantir a sua estanqueidade.

b.3. Reaterro


 Hercules Siqueira de Lima
 Engenheiro Civil
 CREA Nº 112067612-6



ESTADO DO MARANHÃO
PREFEITURA MUNICIPAL DE MONTES ALTOS-MA

O reaterro envolvendo os tubos será manual até a altura de 20 cm acima da sua geratriz superior.

A altura mínima de recobrimento acima da geratriz superior das redes tubulares, deverão seguir a tabela 1

Tabela 2 – Altura mínima de recobrimento

TUBOS CLASSE	DIÂMETRO INTERNO	ALTURA DE ATERRO SOBRE O TUBO	
		MÍNIMA	MÁXIMA
NBR 8890/2003	m	m	m
PS - 2	0,30; 0,40; 0,50 E 0,60	0,55	4,60
PA-1	0,70 e 0,80	0,55	4,75
	0,90	0,55	4,75
	1,00	0,55	4,75
	1,20 e 1,50	0,55	4,75
PA-2	0,30; 0,40; 0,50 E 0,60	0,50	5,75
	0,70 e 0,80	0,50	6,15
	0,90	0,50	6,40
	1,00	0,45	7,05
	1,20 e 1,50	0,40	8,00
PA-3	0,30; 0,40; 0,50 E 0,60	0,35	11,00
	0,70 e 0,80	0,35	11,15
	0,90	0,30	11,45
	1,00	0,30	11,75
	1,20 e 1,50	0,30	12,15

b.4. Tubos

Os tubos serão pré-moldados de concreto armado, de encaixe tipo ponta e bolsa, ou macho e fêmea, obedecendo as exigências da NBR 8890, classes PA-1, PA-2 ou PA-3 (Classe de tubos de concreto armado), em função da altura máxima do aterro e conforme indicação de projeto, moldados em formas metálicas e ter o concreto adensado por vibração ou centrifugação.


Hercules Siqueira de Lima
Engenheiro Civil
CREA Nº 112067612-6



ESTADO DO MARANHÃO
PREFEITURA MUNICIPAL DE MONTES ALTOS-MA

O concreto usado para a fabricação dos tubos deve ser confeccionado de acordo com a NBR 12654, NBR

12655 e dosado experimentalmente para a resistência a compressão (f_{ck} min) aos 28 dias de 15 MPa, ou superior se indicado no projeto específico.

Deverão ainda obedecer às dimensões estabelecidas na tabela, aqui apresentada, sendo admitidas as tolerâncias previstas na referida especificação.

Para o escoamento seguro e satisfatório, o dimensionamento hidráulico deve considerar o desempenho do bueiro com velocidade de escoamento adequada, além de evitar a ocorrência de velocidades erosivas, tanto no terreno natural, como na própria tubulação e dispositivos acessórios.

O diâmetro mínimo a ser adotado para as redes tubulares, deverá ser o que atenda as vazões calculadas, que evite entupimentos e facilite os trabalhos de limpeza.

Para especificação da classe, do tubo, deve-se adotar a classe correspondente à força igual ou superior que resulta do cálculo, devendo atender a carga mínima de fissura (trincas como a carga mínima de ruptura, no ensaio de compressão diametral.

Tabela 3 – Cargas mínimas de trinca e de ruptura
(NBR8890)

DN (mm)	Água pluvial								Esgoto sanitário					
	Carga mín. de trinca				Carga mín. de ruptura				Carga mínima de trinca (kN/m)			Carga mínima de ruptura (kN/m)		
Classe	PA1	PA2	PA3	PA4	PA1	PA2	PA3	PA4	EA2	EA3	EA4	EA2	EA3	EA4
300	12	18	27	36	18	27	41	54	18	27	36	27	41	54
400	16	27	36	48	24	36	54	72	24	36	48	36	54	72
500	20	30	45	60	30	45	68	90	30	45	60	45	68	90
600	24	36	54	72	36	54	81	108	36	54	72	54	81	108
700	28	42	63	84	42	63	95	126	42	63	84	63	95	126
800	32	48	72	96	48	72	108	144	48	72	96	72	108	144
900	36	54	81	108	54	81	122	162	54	81	108	81	122	162
1000	40	60	90	120	60	90	135	180	60	90	120	90	135	180
1100	44	66	99	132	66	99	149	198	66	99	132	99	149	198
1200	48	72	108	144	72	108	162	216	72	108	144	108	162	216
1500	60	90	135	180	90	135	203	270	90	135	180	135	203	270
1750	70	105	158	210	105	158	237	315	105	158	210	158	237	315
2000	80	120	180	240	120	180	270	360	120	180	240	180	270	360
Carga diametral de fissura / ruptura kN/m														
Qd	40	60	90	120	60	90	135	180	60	90	120	90	135	180

Hercules Siqueira de Lima
Engenheiro Civil
CREA Nº 112067612-6



ESTADO DO MARANHÃO
PREFEITURA MUNICIPAL DE MONTES ALTOS-MA

1. Carga diametral de fissura ou ruptura (Q_d) é a relação entre a carga de trinca ou ruptura e o diâmetro nominal do tubo
2. Para tubos simples com $D \geq 400$ mm, a carga mínima de ruptura é a correspondente a este valor.
3. Outras classes podem ser admitidas mediante acordo entre fabricante e comprador, devendo ser satisfeitas as condições

Nomenclatura:

PS = Tubo de concreto simples para águas pluviais; ES = Tubo de concreto simples para esgoto sanitário; PA = Tubo de concreto armado para águas pluviais; EA = tubo de concreto armado para esgoto sanitário;

c. Execução

c.1. Condições iniciais

O serviço só deverá ser iniciado após o licenciamento/autorização ambiental expedido pelo órgão competente e após liberada a ordem de serviço.

Os serviços iniciais para a implantação da rede tubular, como a locação feita por instrumentação topográfica após desmatamento e regularização, deverão estar concluídos e liberados pela SUPERVISAÇÃO, antes da escavação das valas que será executada em profundidade que comporte a execução do berço.

Quando a declividade longitudinal do bueiro for superior a 5%, o berço deve ser provido de dentes, fundidos

simultaneamente, e espaçados de acordo com o previsto no projeto-tipo adotado.

Opcionalmente, podem ser executados bueiros tubulares sem berço desde que expressamente indicado no projeto e aceito pelo SUPERVISOR. Na ausência de projeto-tipo específico, devem ser utilizados os dispositivos padronizados neste caderno. A largura da cava deve ser superior à do berço, em no máximo 50 cm para cada lado, de modo a garantir a implantação de fôrmas nas dimensões exigidas e adequada segurança no trabalho.

c.2. Preparo da vala


Hercules Siqueira de Lima
Engenheiro Civil
CREA Nº 112047612-6



ESTADO DO MARANHÃO
PREFEITURA MUNICIPAL DE MONTES ALTOS-MA

Em todos os locais onde ocorrerem escavações ou aterros necessários à implantação das obras, devem ser tomadas medidas que proporcionem a manutenção das condições locais, através de replantio da vegetação nativa ou de grama.

As valas deverão estar devidamente escoradas de acordo com os critérios deste Caderno, garantindo a segurança. Para melhor orientação da profundidade e declividade da canalização recomenda-se a utilização de gabaritos para a execução dos berços e assentamento através de cruzetas.

Somente serão permitidas valas sem escoramento para profundidades até 1,25m, onde a largura da vala, será de no mínimo, igual ao diâmetro do tubo coletor, acrescido de 0,50 m para tubos com diâmetro até

500mm e 0,60 m para tubos de diâmetros iguais ou superiores a 500mm.

Como orientação em função do tipo de escoramento, poderá ser seguida a tabela.4.

Deverá ser utilizado escoramento sempre que as paredes laterais da vala, poços e cavas forem constituídas de solo possível de desmoronamento, bem como nos casos em que, devido aos serviços de escavação, seja constatada a possibilidade de alteração da estabilidade do que estiver próximo à região dos serviços.

Para a execução do escoramento, seguir as orientações dos itens, 19.13 e 19.14.

c.3. Instalação do tubo

O terreno deverá estar compactado mecanicamente por compactadores manuais, placa vibratória ou compactador de impacto, para garantir o grau de compactação satisfatório, e a uniformidade de apoio para a execução do berço.

Execução da porção inferior do berço, até se atingir a linha correspondente à geratriz inferior dos tubos vibrando o concreto mecanicamente.


Hercules Siqueira de Lima
Engenheiro Civil
CREA Nº 112067612-6



ESTADO DO MARANHÃO
PREFEITURA MUNICIPAL DE MONTES ALTOS-MA

Quando existir solo com baixa capacidade de suporte no terreno de fundação, o berço deve ser executado sobre um enrocamento de pedra de mão jogada, ou atender à solução especificada no projeto.

Será feito a Instalação dos tubos sobre a porção superior do berço, tão logo o concreto utilizado apresente resistência suficiente. Se necessário, utilizar guias ou calços de madeira ou de concreto pré-moldado para fixar os tubos na posição correta. Os tubos devem estar limpos antes de sua aplicação.

Complementação da concretagem do berço, após a instalação dos tubos vibrando o concreto mecanicamente.

Opcionalmente, o berço pode ser fundido em uma só etapa, com o tubo já assentado sobre guias transversais de concreto pré-moldados ou de madeira (2 guias por tubo).

Caso ocorra deslocamento do eixo do bueiro do leito natural, executar o preenchimento da vala com pedra de mão para proporcionar o fluxo das águas, de infiltração ou remanescentes, da canalização do talvegue. A declividade longitudinal do bueiro deve ser contínua e somente em condições excepcionais permitir descontinuidades no perfil dos bueiros.

Retirar as fôrmas laterais ao berço, após a cura do concreto e proceder o rejuntamento dos tubos internamente (porção inferior) e externamente (porção superior).

Execução do reaterro, preferencialmente com o próprio material escavado, desde que este seja de boa qualidade. Caso não seja, importar material selecionado. A compactação do material de reaterro deve ser executada em camadas individuais de no máximo 15 cm de espessura, por meio de "sapos mecânicos", placas vibratórias ou soquetes manuais.

Especial atenção deve ser dada à compactação junto às paredes dos tubos. O reaterro deve prosseguir até

se atingir uma espessura de, no mínimo, 60 cm acima da geratriz superior externa do corpo do bueiro, seguindo as tabelas 2 e 6.


Hercules Siqueira de Lima
Engenheiro Civil
CREA Nº 112067612-6



ESTADO DO MARANHÃO
PREFEITURA MUNICIPAL DE MONTES ALTOS-MA

Quando o bueiro tiver sua saída em descida d'água ou dissipador de energia, cuidados especiais devem ser tomados na execução da conexão com estes dispositivos, no sentido de manter a continuidade do conjunto.

A soleira da boca do bueiro deve ter sempre seu nível coincidente com o nível do terreno.

Tabela 4 - Dimensões de vala para assentamento de tubulações de drenagem – tubos de concreto (NBR12266)

Diâmetro (m)	PROFUNDIDADE (m)	Largura da vala em função do tipo de			
		S/escoramento e pontalet	Descontínuo e contínuo	Especial	Metálico-madeira
30	0 - 2	0	0,8	0,9	-
	2 - 4	0	1,0	1,2	1,8
	4 - 6	1	1,2	1,5	2,0
	6 - 8	1	1,4	1,8	2,1
40	0 - 2	0	1,1	1,2	-
	2 - 4	1	1,3	1,5	2,1
	4 - 6	1	1,5	1,8	2,3
	6 - 8	1	1,7	2,1	2,4
50	0 - 2	1	1,3	1,4	-
	2 - 4	1	1,5	1,7	2,3
	4 - 6	1	1,7	2,0	2,5
	6 - 8	1	1,9	2,3	2,6
60	0 - 2	1	1,4	1,5	-
	2 - 4	1	1,6	1,8	2,4
	4 - 6	1	1,8	2,1	2,6
	6 - 8	1	2,0	2,4	2,7
70	0 - 2	1	1,5	1,6	-
	2 - 4	1	1,7	1,9	2,5
	4 - 6	1	1,9	2,2	2,7
	6 - 8	1	2,1	2,5	2,8
80	0 - 2	1	1,6	1,7	-
	2 - 4	1	1,8	2,0	2,6
	4 - 6	1	2,0	2,3	2,8
	6 - 8	1	2,2	2,6	2,9
	0 - 2	1	1,7	1,8	-
	2 - 4	1	1,9	2,1	2,7
	4 - 6	1	2,1	2,4	2,9



ESTADO DO MARANHÃO
PREFEITURA MUNICIPAL DE MONTES ALTOS-MA

90	6 - 8	1	2.3	2.7	3.0
	0 - 2	1	1.8	1.9	-
	2 - 4	1	2.0	2.1	2.8
	4 - 6	1	2.2	2.5	3.0
100	6 - 8	8	2.4	2.8	8


Hercules Siqueira de Lima
Engenheiro Civil
CREA Nº 112067612-6



ESTADO DO MARANHÃO
PREFEITURA MUNICIPAL DE MONTES ALTOS-MA

Tabela 5 – Dimensionamento de valas

DIMENSIONAMENTO DE VALAS EM CAIXÃO					
DN(m m) Diâmetro nominal da rede tubular	H (m) Profundidad e da vala	B(m) Largura da vala	DN(mm) Diâmetro nominal da rede tubular	H (m) Profundidade da vala	B(m) Largura da vala
400	1,50	0,80	1000	1,50	1,60
400	1,50	0,90	1000	1,50	1,90
500	1,50	0,80	1100	1,50	1,70
500	1,50	1,10	1100	1,50	2,00
600	1,50	1,00	1200	1,50	1,90
600	1,50	1,30	1200	1,50	2,20
700	1,50	1,10	1300	1,50	2,00
700	1,50	1,40	1300	1,50	2,30
800	1,50	1,30	1500	1,50	2,40
800	1,50	1,60	1500	1,50	2,70
900	1,50	1,40	-	-	-
900	1,50	1,70	-	-	-

Tabela 6 – Altura de aterro sobre a geratriz superior

Utilização	Classe do tubo		
	PA-1	PA-2	PA-3
1 CASO: Valas escavadas em caixão, ou berços assentados sobre	3,50 h 4,50	4,60 h 5,75	6,00 h 11,00

H
Hercules Siqueira de Lima
Engenheiro Civil
CREA Nº 112067612-6



ESTADO DO MARANHÃO
PREFEITURA MUNICIPAL DE MONTES ALTOS-MA

2 CASO: Valas escavadas em talude ou redes salientes	2,60 h 3,70	3,30 h 4,60	6,00 h 9,00
---	-------------	-------------	-------------

d. Controle

Compete à executante a realização de testes e ensaios que demonstrem as características físicas e mecânicas do material empregado e a realização do serviço de boa qualidade, e em conformidade com esta especificação de serviço.

d.1. Controle do material

As peças serão inspecionadas segundo prevê a especificação NBR 8890, sendo imprescindível que apresentem, na face externa, em caracteres bem legíveis, o nome do fabricante, a data de fabricação, diâmetro interno nominal e a classe a que pertencem.

Os lotes de tubos devidamente inspecionados e amostrados deverão ser submetidos aos seguintes ensaios previstos na NBR 8890, ensaio de compressão diametral (NBR 8891 – Tubos de concreto simples e NBR8894 – Tubos de concreto armado) e ensaio de absorção d'água (NBR 8892). De cada lote são retirados dois tubos para serem ensaiados. Para cada partida de tubos não rejeitados na inspeção, são formados lotes para amostragem, correspondentes a grupos de 100 unidades para cada diâmetro utilizado.

Dois tubos são ensaiados à compressão diametral, sendo estes mesmos tubos submetidos a ensaios de absorção. Ensaios de permeabilidade (NBR 8893), somente são executados se existirem suspeitas quanto à características dos tubos empregados.

A resistência do concreto utilizado na execução do berço deve ser feita através de ensaios de corpos-de-prova cilíndricos normais, de acordo com a NBR 5739.


Hercules Siqueira de Lima
Engenheiro Civil
CREA Nº 112067612-6

ESTADO DO MARANHÃO
PREFEITURA MUNICIPAL DE MONTES ALTOS-MA

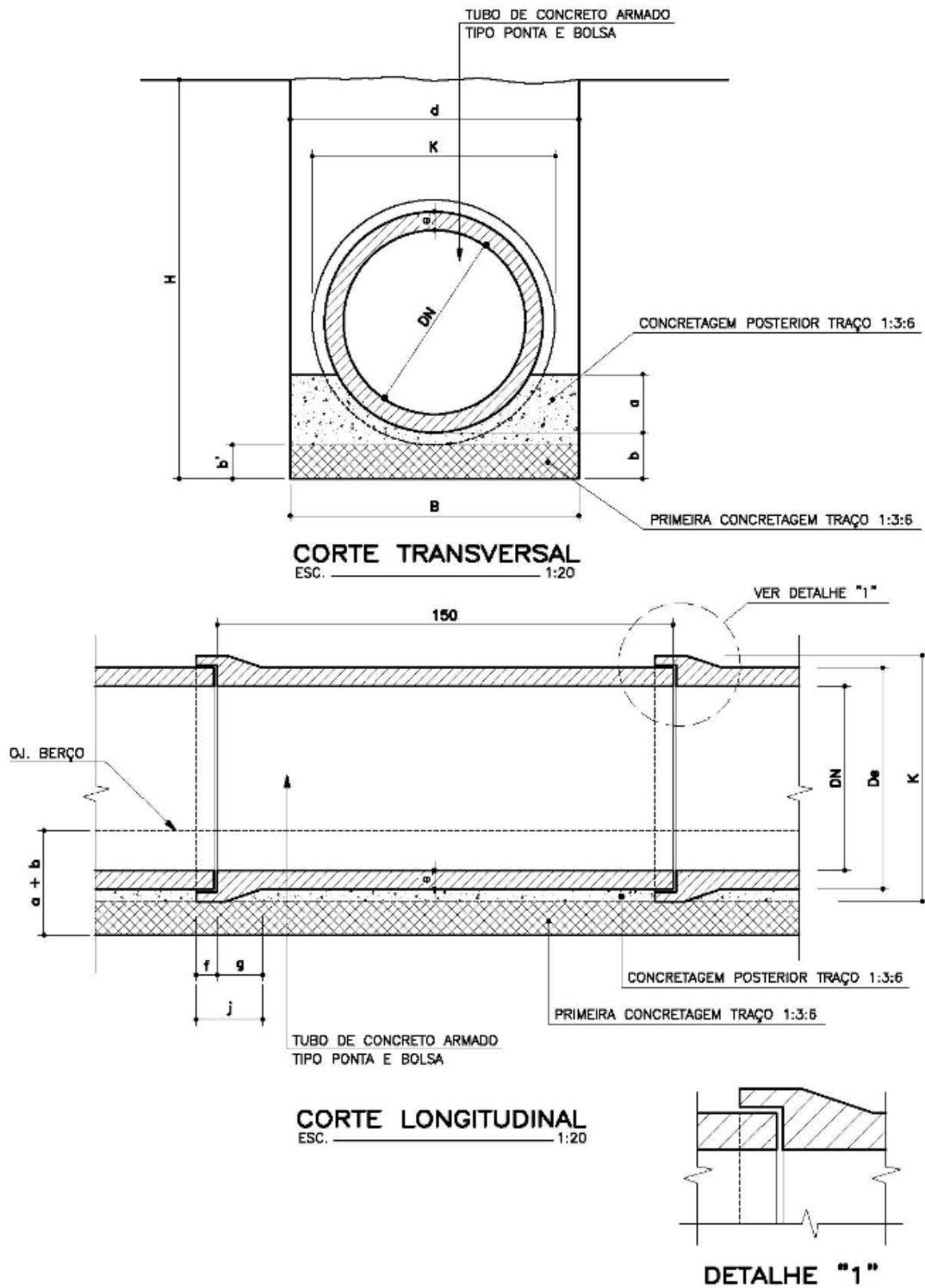


Figura 1 - Rede tubular de concreto



ESTADO DO MARANHÃO
PREFEITURA MUNICIPAL DE MONTES ALTOS-MA

d.2. Controle de execução

Deve ser estabelecido, previamente, o plano de retirada dos corpos-de-prova de concreto, satisfazendo-se as referidas especificações; no mínimo dois corpos de prova por dispositivo implantado. O controle geométrico da execução de bueiros tubulares de concreto deve ser feito através de levantamentos topográficos, auxiliados por gabaritos para verificação das canalizações e acessórios

d.3. Aceitação

O serviço será aceito quando atendidas as condições descritas a seguir.

- Todos os ensaios dos materiais solicitados devem atender aos requisitos especificados.
- acabamento é julgado satisfatório.
- Os serviços estão em perfeitas condições de conservação e funcionamento.
- alinhamento dos tubos não tenha variação maior do que 2° (dois graus).
- encaixe dos tubos não apresente variação maior do que 2% (dois por cento) do seu diâmetro.
- Não haja desnível entre as calçadas das bocas do bueiro e o terreno natural.
- Os tubos não apresentem variações em quaisquer dimensões maiores do que 2 cm/m de comprimento e 0,2 cm de espessura.


Hercules Siqueira de Lima
Engenheiro Civil
CREA Nº 112067612-6



ESTADO DO MARANHÃO
PREFEITURA MUNICIPAL DE MONTES ALTOS-MA

- No caso do serviço não atender bom desempenho dos ensaios, o serviço deve ser rejeitado, devendo ser removido e substituído por material de boa qualidade e/ou de geometria dentro dos limites especificados.
- No caso do serviço não atender a uma ou mais condições de acabamento e desnível, deve ser providenciada a correção do serviço, complementando-se a sua espessura e/ou largura.
- No caso de não atendimento do disposto quanto à variação de encaixe, a executante deve refazer ou melhorar o acabamento e/ou conferir ao dispositivo as condições satisfatórias.

6.4.4. Critérios de levantamento, medição e pagamento a. Levantamento (Quantitativos de Projeto)

a.1. Regularização e apiloamento de fundo de vala

Será executado em todo o comprimento da vala, na largura padrão. Não será objeto de levantamento à parte.

a.2. Forma lateral para berço

Serão levantadas pela área, em metros quadrados (m²), a serem executadas de acordo com as dimensões estabelecidas no projeto. Caso as larguras da vala e do berço sejam coincidentes, as formas laterais serão desnecessárias, não sendo, portanto, objeto de levantamento.

a.3. Berço de concreto

Serão levantados pelo volume, em metros cúbicos (m³), a ser executado de acordo com os dados do projeto padronizado da PBH.

a.4. Rede tubular de concreto


Hercules Siqueira de Lima
Engenheiro Civil
CREA Nº 112067612-6



ESTADO DO MARANHÃO
PREFEITURA MUNICIPAL DE MONTES ALTOS-MA

Serão levantadas pelo comprimento a ser executado, em metros (m), medido no perfil, considerando-se a classe, o diâmetro nominal do tubo e a inclinação da rede. Descontar os segmentos ocupados por poços de visita e caixas de passagem.

a.5. Reaterro manual

Deverá ser executado até a altura de 20 cm acima da geratriz superior do tubo e não serão objeto de levantamento à parte.

b. Medição

Serão adotados para medição, os critérios de levantamento descritos anteriormente.

c. Pagamento

Os serviços serão pagos aos preços unitários contratuais, de acordo com os critérios de medição definidos no item anterior, os quais remuneram o fornecimento, transporte e aplicação de todos os materiais, equipamentos, mão-de-obra e encargos necessários à execução, envolvendo ainda:

c.1. Berço de concreto

No preço está incluso o lançamento de concreto, a concretagem em duas etapas e demais serviços e materiais atinentes.

c.2. Forma lateral

No preço está incluso a montagem e fixação das formas, a desforma e demais serviços e materiais atinentes.

c.3. Rede tubular de concreto


Hercules Siqueira de Lima
Engenheiro Civil
CREA Nº 112067612-6



ESTADO DO MARANHÃO
PREFEITURA MUNICIPAL DE MONTES ALTOS-MA

No preço está incluso a regularização e apiloamento de fundo de vala, o assentamento e rejuntamento de tubos, o reaterro manual até 20 cm acima da geratriz superior e demais serviços e materiais atinentes.

6.5. REDE TUBULAR DE CONCRETO COM JUNTA ELÁSTICA

6.5.1. Objetivo

Estabelecer as especificações básicas a serem aplicadas na execução de redes de drenagem pluvial em tubos de concreto com junta elástica abrangendo desde a estocagem das peças até os procedimentos de assentamento e reaterro.

6.5.2. Definições

Os tubos de concreto com junta elástica são especialmente indicados para uso em terrenos com baixa capacidade de suporte e em situações convencionais, principalmente naquelas que exigem uma rápida execução e reaterro da rede tubular.

Podem ser utilizados em substituição a galerias com velocidade até 12m/s, devido á boa qualidade do concreto com resistência superior a 25 MPa.

6.5.3. Condições

específicas a.

Equipamentos

Os equipamentos devem ser do tipo, tamanho e quantidade que venham a ser necessários para a execução satisfatória dos serviços, inclusive equipamentos de segurança. Os equipamentos básicos necessários à execução compreendem: guincho ou caminhão com grua ou guindauto; caminhão de carroceria fixa ou basculante; betoneira ou caminhão ; betoneira; pá carregadeira; depósito de água; carrinho de concretagem; retroescavadeira, vibradora de placa ou de imersão; compactador manual ou mecânico; ferramentas manuais.

b.

Materiais


Hercules Siqueira de Lima
Engenheiro Civil
CREA Nº 112067612-6



ESTADO DO MARANHÃO
PREFEITURA MUNICIPAL DE MONTES ALTOS-MA

Os tubos de concreto podem ser em qualquer profundidade de vala devendo o projetista especificar a sua classe ou a carga de ruptura mínima necessária. Para drenagem de águas pluviais admite-se velocidade máximas de até 12,0 m/s devido á qualidade do concreto necessária à fabricação do tubo junta elástica.

Até o DN 700mm, os tubos podem ser estocados horizontalmente em pilhas de até 3 unidades, dispostos com as bolsas alternadas.

Acima de 800 mm inclusive, os tubos devem ser estocados na posição vertical apoiados nas bolsas.

c.
Execução

Observar as mesmas condições gerais para rede tubular de concreto simples e armado.

c.1.
Fundação

O terreno da vala deve apresentar resistência suficiente para suportar um aterro de altura correspondente à profundidade da vala sem apresentar recalque excessivo ou diferencial (tensão admissível mínima de 0,03

MPa). Se houver ocorrência de águas nascentes no fundo da vala, proceder com execução de dreno

convencional especificado para redes tubulares.

A ocorrência de solo mole e/ou orgânico na cota abaixo do assentamento, pode ser isolada com uso de manta geotêxtil evitando-se a contaminação do material de reaterro ou com a substituição do solo por material granular. Neste caso a decisão caberá ao engenheiro geotécnico responsável pelo projeto ou pelo SUPERVISOR da obra.


Hercules Siqueira de Lima
Engenheiro Civil
CREA Nº 112067612-6



ESTADO DO MARANHÃO
PREFEITURA MUNICIPAL DE MONTES ALTOS-MA

c.2.

Assentamento

O assentamento da tubulação deverá ser feito diretamente sobre o fundo da vala após regularização e compactação. No fundo da vala deverão ser executadas escavações para acomodar as bolsas de forma a permitir que o corpo do tubo fique totalmente apoiado.

Caso o terreno não possua a capacidade de suporte superior a 0,03Mpa, é necessário lançar uma camada de material granular (areia, pó de pedra, brita ou cascalho), com espessura de 1/3 do DN, acima do fundo da vala, recomendando-se o adensamento hidráulico ou mesmo adensamento com o uso de compactadores mecânicos ou manuais de modo a garantir o suporte adequado ao tubo e a transferência das cargas aplicadas à fundação.

O assentamento deve ser executado de jusante para montante e o tubo seguinte deverá ser descido para assentamento já com o anel de vedação montado na ponta mesmo. O assentamento deve começar pelo encaixe da ponta do tubo com o anel na bolsa do tubo já assentado.

O material que completa o envolvimento da tubulação poderá ser o mesmo retirado da vala desde que apresente condições de compactação conforme especificado em projeto (mínima de 85% PN). Caso contrário deverá ser utilizado material apropriado.

A largura da vala depende da profundidade e da necessidade ou não de escoramento. Usualmente adota-se a largura da vala sem escoramento igual ao diâmetro externo da bolsa acrescido de 10 cm.


Hercules Siqueira de Lima
Engenheiro Civil
CREA Nº 112067612-6

ESTADO DO MARANHÃO
PREFEITURA MUNICIPAL DE MONTES ALTOS-MA

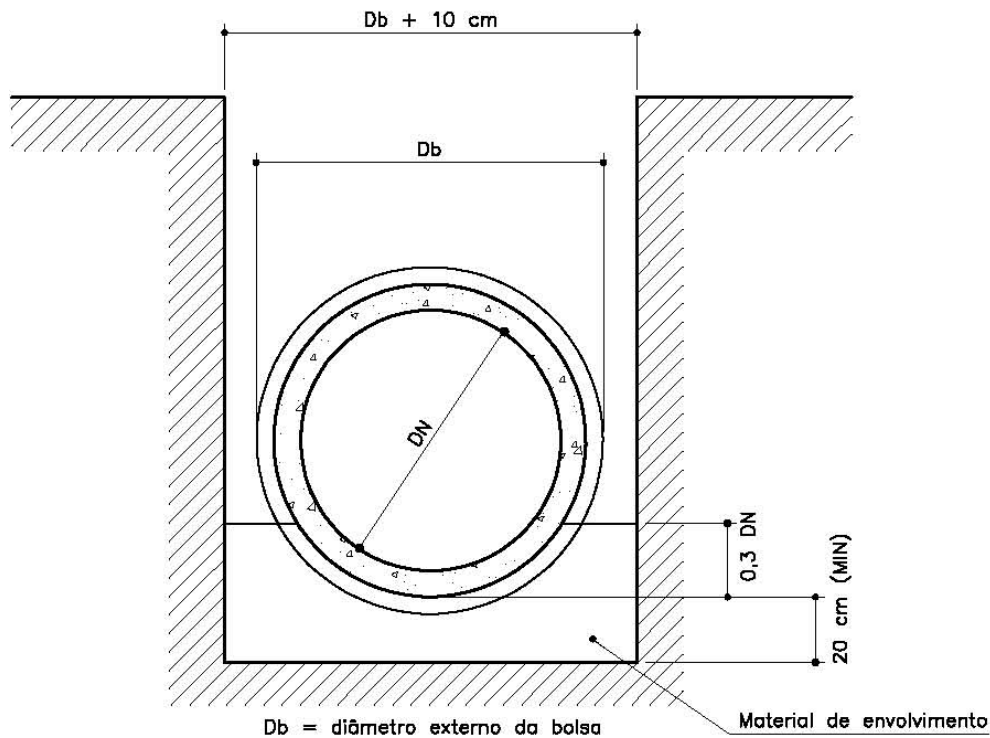


figura 2 - Assentamento do tubo com junta elástica

d. Controle

d.1. Ensaios

Compete à executante, junto aos fornecedores de junta elástica, a realização de testes e ensaios que demonstrem as características físicas e mecânicas do material empregado e a realização do serviço de boa qualidade, e em conformidade com esta especificação de serviço.

As peças serão inspecionadas segundo prevê a especificação NBR 8890, sendo imprescindível que apresentem, na face externa, em caracteres bem legíveis, o nome do fabricante, a data de fabricação, diâmetro interno nominal e a classe a que pertencem.



ESTADO DO MARANHÃO
PREFEITURA MUNICIPAL DE MONTES ALTOS-MA

Para cada partida de tubos não rejeitados na inspeção, são formados lotes para amostragem, correspondentes a grupos de 100 unidades para cada diâmetro utilizado.

De cada lote são retirados dois tubos para serem ensaiados. Os lotes de tubos devidamente inspecionados e amostrados deverão ser submetidos aos seguintes ensaios previstos na NBR 8890, ensaio de compressão diametral (NBR 8894) e ensaio de absorção d'água (NBR 8892). Dois tubos são ensaiados à compressão diametral, sendo estes mesmos tubos submetidos a ensaios de absorção.

Ensaio de permeabilidade (8893), somente são executados se existirem suspeitas quanto à características dos tubos empregados.

Para a junta elástica deverão ser apresentados os resultados dos ensaios de determinação da absorção de água (NBR 7531- anel de borracha) e verificação da estanqueidade da junta elástica (NBR 8895).

A resistência do concreto utilizado na execução do berço deve ser feita através de ensaios de corpos-de-prova cilíndricos normais, de acordo com a NBR 5739.

Controle de execução: deve ser estabelecido, previamente, o plano de retirada dos corpos-de-prova de concreto, satisfazendo-se as referidas especificações, no mínimo dois corpos de prova por dispositivo implantado. O controle geométrico da execução de bueiros tubulares de concreto deve ser feito através de levantamentos topográficos, auxiliados por gabaritos para verificação das canalizações e acessórios

d.2. Aceitação

O serviço será aceito quando atendidas as condições descritas a seguir:

- Todos os ensaios dos materiais solicitados devem atender aos requisitos especificados.
- acabamento é julgado satisfatório.


Hercules Siqueira de Lima
Engenheiro Civil
CREA Nº 112067612-6



ESTADO DO MARANHÃO
PREFEITURA MUNICIPAL DE MONTES ALTOS-MA

- Os serviços estão em perfeitas condições de conservação e funcionamento.
- alinhamento dos tubos não tenha variação maior do que 2° (dois graus).
- encaixe dos tubos não apresente variação maior do que 2% (dois por cento) do seu diâmetro.
- Não haja desnível entre as calçadas das bocas do bueiro e o terreno natural.
- Os tubos não apresentem variações em quaisquer dimensões maiores do que 2 cm/m de comprimento e 0,2 cm de espessura.
- No caso do serviço não atender bom desempenho dos ensaios, o serviço deve ser rejeitado, devendo ser removido e substituído por material de boa qualidade e/ou de geometria dentro dos limites especificados.
- No caso do serviço não atender a uma ou mais condições de acabamento e desnível, deve ser providenciada a correção do serviço, complementando-se a sua espessura e/ou largura.
- No caso de não atendimento do disposto quanto à variação de encaixe, a executante deve refazer ou melhorar o acabamento e/ou conferir ao dispositivo as condições satisfatórias.

6.5.4. Critérios de levantamento, medição e pagamento a. Levantamento (Quantitativos de Projeto)

a.1. Regularização e apiloamento de fundo de vala


Hercules Siqueira de Lima
Engenheiro Civil
CREA Nº 112067612-6



ESTADO DO MARANHÃO
PREFEITURA MUNICIPAL DE MONTES ALTOS-MA

Será executado em todo o comprimento da vala, na largura padrão. Não será objeto de levantamento à parte, devendo seu custo estar incluído na remuneração do serviço de rede tubular de concreto.

a.2. Forma lateral para berço

Serão levantadas pela área, em metros quadrados (m²), a serem executadas de acordo com as dimensões estabelecidas no projeto. Caso as larguras da vala e do berço sejam coincidentes, as formas laterais serão desnecessárias, não sendo, portanto, objeto de levantamento.

a.3. Berço de concreto

Serão levantados pelo volume, em metros cúbicos (m³), a ser executado de acordo com os dados do projeto padronizado da PBH.

a.4. Rede tubular de concreto com junta elástica

Serão levantadas pelo comprimento a ser executado, em metros (m), medido no perfil, considerando-se a classe, o diâmetro nominal do tubo e a inclinação da rede. Descontar os segmentos ocupados por poços de visita e caixas de passagem.

a.5. Reaterro manual

Deverá ser executado até a altura de 20 cm acima da geratriz superior do tubo e não serão objeto de levantamento à parte, devendo seu custo estar incluído na remuneração do serviço de rede tubular de concreto.

b. Medição


Hercules Siqueira de Lima
Engenheiro Civil
CREA Nº 112067612-6



ESTADO DO MARANHÃO
PREFEITURA MUNICIPAL DE MONTES ALTOS-MA

As redes serão medidas pelo comprimento real em metros efetivamente executadas, de acordo com o projeto, considerando-se a classe e o diâmetro nominal do tubo, devendo ser descontados os segmentos ocupados por poços de visita e caixas de passagem.

c. Pagamento

Os serviços serão pagos aos preços unitários contratuais, de acordo com os critérios de medição definidos no item anterior, os quais remuneram o fornecimento, transporte e aplicação de todos os materiais, equipamentos, mão-de-obra e encargos necessários à execução, envolvendo ainda:

c.1. Berço de concreto

No preço está incluso o lançamento de concreto, a concretagem em duas etapas e demais serviços e materiais atinentes.

c.2. Forma lateral

No preço está incluso a montagem e fixação das formas, a desforma e demais serviços e materiais atinentes.

c.3. Rede tubular de concreto com junta elástica.

No preço está incluso a regularização e apiloamento de fundo de vala, o assentamento e rejuntamento de tubos, o reaterro manual até 20 cm acima da geratriz superior e demais serviços e materiais atinentes.

MONTES ALTOS, abril de 2022.


Hercules Siqueira de Lima
Engenheiro Civil
CREA Nº 112067612-6



Obra
RECUPERAÇÃO DE MACRO E MICRO DRENAGEM NO MUNICÍPIO DE
MONTES ALTOS - MA

Bancos
SINAPI - 02/2022 -
Maranhão
SICRO3 - 10/2021 -
Maranhão

B.D.I.
23,75%

Encargos
Não
Desonerado:
embutido nos
preços unitário
dos insumos
de mão de

Orçamento Sintético

Item	Código	Banco	Descrição	Und	Quant.	Valor Unit	Valor Unit com BDI	Total
1			MICRODRENAGEM					106.005,99
1.1	00000001	Próprio	Recuperação de Drenagem Superficial: Meio-Fio e sarjeta [a unidade (m) compreende metro de rua ou seja lados direito e esquerdo da rua de meio-fio e sarjeta	m	3200,1	20,73	25,65	82.082,56
1.2	4915708	SICRO3	Limpeza de sarjeta e meio-fio	m	4800,6	0,58	0,71	3.408,42
1.3	140	Próprio	Limpeza de canais com escavadeira hidráulica, compreendendo remoção e carga de solos moles, matéria orgânica ou entulhos	m³	521,3	14,19	17,56	9.154,02
1.4	102498	SINAPI	PINTURA DE MEIO-FIO COM TINTA BRANCA A BASE DE CAL (CAIAÇÃO). AF_05/2021	M	8000,7	1,15	1,42	11.360,99
2			MACRODRENAGEM					331.567,34
2.1	93358	SINAPI	ESCAVAÇÃO MANUAL DE VALA COM PROFUNDIDADE MENOR OU IGUAL A 1,30 M. AF_03/2016	m³	80	60,17	74,46	5.956,80
2.2	90084	SINAPI	ESCAVAÇÃO MECANIZADA DE VALA COM PROF. MAIOR QUE 1,5 M ATÉ 3,0 M (MÉDIA ENTRE MONTANTE E JUSANTE/UMA COMPOSIÇÃO POR TRECHO), COM ESCAVADEIRA HIDRÁULICA (0,8 M3/111 HP), LARGURA ATÉ 1,5 M, EM SOLO DE 1A CATEGORIA, EM LOCAIS COM ALTO NÍVEL DE INTERFERÊNCIA. AF_01/2015	m³	600	9,42	11,65	6.990,00
2.3	96995	SINAPI	REATERRO MANUAL APILOADO COM SOQUETE. AF_10/2017	m³	477,85	36,48	45,14	21.570,14
2.4	0804023	SICRO3	Corpo de BSTC D = 0,60 m CA2 - areia, brita e pedra de mão comerciais	m	112	348,59	431,38	48.314,56
2.5	0804031	SICRO3	Corpo de BSTC D = 0,80 m CA2 - areia, brita e pedra de mão comerciais	m	80	534,22	661,09	52.887,20
2.6	0804039	SICRO3	Corpo de BSTC D = 1,00 m CA2 - areia, brita e pedra de mão comerciais	m	64	731,73	905,51	57.952,64
2.7	0804099	SICRO3	Boca BSTC D = 0,60 m - esconsidade 45° - areia e brita comerciais - alas retas	un	28	631,48	781,45	21.880,60
2.8	0804391	SICRO3	Boca BSTC D = 0,80 m - esconsidade 45° - areia e brita comerciais - alas esconsas	un	20	2.049,84	2.536,67	50.733,40
2.9	0804399	SICRO3	Boca BSTC D = 1,00 m - esconsidade 45° - areia e brita comerciais - alas esconsas	un	16	3.145,21	3.892,19	62.275,04
2.10	4915713	SICRO3	Desobstrução de bueiro	m³	46,75	51,98	64,32	3.006,96

Total sem BDI 353.660,07
Total do BDI 83.913,26
Total Geral 437.573,33


Hercules Siqueira de Lima
Engenheiro Civil
CREA Nº 112067612-6

MEMÓRIA DE CÁLCULO

1 MICRODRENAGEM

1.1	Recuperação de Drenagem Superficial: Meio-Fio e sarjeta [a unidade (m) compreende metro de rua ou seja lados direito e esquerdo da rua de meio-fio e sarjeta]	=	3.200,10 m ²
	3.200,10 m		
1.2	Limpeza de sarjeta e meio-fio	=	4.800,60 m ³
	4.800,60 m		
1.3	Limpeza de canais com escavadeira hidráulica, compreendendo:	=	521,30 m ²
	521,30 m ²		
1.4	PINTURA DE MEIO-FIO COM TINTA BRANCA A BASE DE CAL (CAIAÇÃO). AF_05/2021	=	8.000,70 m ³
	8.000,70 m		

2 MACRODRENAGEM

OBRAS DE ARTES CORRENTES

OAC	COMPR.(m)	QUANT.
BSTC Ø 0,60m	8	14
BSTC Ø 0,80m	8	10
BSTC Ø 1,00m	8	8
BDTC Ø 1,20m	8	0
BDTC Ø 1,00m	8	0
BTTC Ø 1,00m	8	0

2.1 ESCAVAÇÃO MANUAL DE VALA COM PROFUNDIDADE MENOR OU IGUAL A 1,30 M. AF_03/2016

OAC	COMPR.(m)	LARG.(m)	ALT.(m)	VOLUME(m ³)
BSTC Ø 0,60m	112	1,4	0,2	31,36
BSTC Ø 0,80m	80	1,6	0,2	25,6
BSTC Ø 1,00m	64	1,8	0,2	23,04
BSTC Ø 1,20m	0	2,0	0,2	0
BDTC Ø 1,00m	0	2,8	0,2	0
BTTC Ø 1,00m	0	3,8	0,2	0
TOTAL				80

2.2 ESCAVAÇÃO MECANIZADA DE VALA COM PROF. MAIOR QUE 1,5 M E ATÉ 3,0 M (MÉDIA ENTRE MONTANTE E JUSANTE/UMA COMPOSIÇÃO POR TRECHO), COM ESCAVADEIRA HIDRÁULICA (0,8 M3/111 HP), LARG. MENOR QUE 1,5 M, EM SOLO DE 1A CATEGORIA, LOCAIS COM BAIXO NÍVEL DE INTERFERÊNCIA. AF_01/2015

OAC	COMPR.(m)	LARG.(m)	ALT.(m)	VOLUME(m ³)
BSTC Ø 0,60m	112	1,4	1,5	235,2
BSTC Ø 0,80m	80	1,6	1,5	192
BSTC Ø 1,00m	64	1,8	1,5	172,8
BSTC Ø 1,20m	0	2	1,5	0
BDTC Ø 1,00m	0	2,8	1,5	0
BTTC Ø 1,00m	0	3,8	1,5	0
TOTAL				600

2.3 Reaterro e compactação com soquete vibratório

OAC	COMPR.(m)	Seção(m ²)	V. esc (m ³)	V. buei (m ³)	Reaterro (m ³)
BSTC Ø 0,60m	112	0,282743339	235,2	31,66725395	203,5327461
BSTC Ø 0,80m	80	0,502654825	192	40,21238597	151,787614
BSTC Ø 1,00m	64	0,785398163	172,8	50,26548246	122,5345175
BSTC Ø 1,20m	0	2,261946711	0	0	0
BDTC Ø 1,00m	0	1,570796327	0	0	0
BTTC Ø 1,00m	0	2,35619449	0	0	0
TOTAL					477,85

2.4	Corpo de BSTC Ø 0,60 m	=	112	m
2.5	Corpo de BSTC Ø 0,80 m	=	80	m
2.6	Corpo de BSTC Ø 1,00 m	=	64	m
	Corpo de BSTC Ø 1,20 m	=	0	m
	Corpo de BDTC Ø 1,00 m	=	0	m
	Corpo de BTTC Ø 1,00 m	=	0	m

2.7	Boca de BSTC Ø 0,60 m	=	28	und
2.8	Boca de BSTC Ø 0,80 m	=	20	und
2.9	Boca de BSTC Ø 1,00 m	=	16	und
	Boca de BSTC Ø 1,20 m	=	0	und
	Boca de BDTC Ø 1,00 m	=	0	und
	Boca de BDTC Ø 1,00 m	=	0	und

2.10	Desobstrução de bueiro	=	46,75 m ³
	46,75 m ³		



Obra
RECUPERAÇÃO DE MACRO E MICRO DRENAGEM NO MUNICÍPIO DE
MONTES ALTOS - MA

Bancos
SINAPI - 02/2022 -
Maranhão
SICRO3 - 10/2021 -
Maranhão

B.D.I.
23,75%

Encargos Sociais
Não Desonerado: embutido nos
preços unitário dos insumos de
mão de obra, de acordo com as
bases.

Cronograma Físico e Financeiro

Item	Descrição	Total Por Etapa	30 DIAS	60 DIAS	90 DIAS	120 DIAS
1	MICRODRENAGEM	100,00% 106.005,99	25,00% 26.501,50	25,00% 26.501,50	25,00% 26.501,50	25,00% 26.501,50
2	MACRODRENAGEM	100,00% 331.567,34	25,00% 82.891,84	25,00% 82.891,84	25,00% 82.891,84	25,00% 82.891,84
Porcentagem			25,0%	25,0%	25,0%	25,0%
Custo			109.393,33	109.393,33	109.393,33	109.393,33
Porcentagem Acumulado			25,0%	50,0%	75,0%	100,0%
Custo Acumulado			109.393,33	218.786,66	328.179,99	437.573,33


Hercules Siqueira de Lima
Engenheiro Civil
CREA Nº 112067612-6



Obra
RECUPERAÇÃO DE MACRO E MICRO DRENAGEM NO MUNICÍPIO DE MONTES ALTOS -
MA

Bancos
SINAPI - 02/2022 - Maranhão
SICRO3 - 10/2021 - Maranhão

B.D.I.
23,75%

Encargos Sociais
Não Desonerado: embutido nos
preços unitário dos insumos de
mão de obra, de acordo com as
bases.

Composições Analíticas com Preço Unitário

1.1	Código	Banco	Descrição	Tipo	Und	Quant.	Valor Unit	Total		
Composição	00000001	Próprio	Recuperação de Drenagem Superficial: Meio-Fio e sarjeta [a unidade (m) compreende metro de rua ou seja lados direito e esquerdo da rua de meio-fio e sarjeta	DROP - DRENAGEM/OBRAS DE CONTENÇÃO / POÇOS DE VISITA E CAIXAS	m	1,0000000	20,73	20,73		
Composição o Auxiliar	88243	SINAPI	AJUDANTE ESPECIALIZADO COM ENCARGOS COMPLEMENTARES	SEDI - SERVIÇOS DIVERSOS	H	0,0688631	15,78	1,08		
Composição o Auxiliar	88309	SINAPI	PEDREIRO COM ENCARGOS COMPLEMENTARES	SEDI - SERVIÇOS DIVERSOS	H	0,1749280	19,68	3,44		
Composição o Auxiliar	88316	SINAPI	SERVENTE COM ENCARGOS COMPLEMENTARES	SEDI - SERVIÇOS DIVERSOS	H	0,3498560	15,21	5,32		
Composição o Auxiliar	88631	SINAPI	ARGAMASSA TRAÇO 1:4 (EM VOLUME DE CIMENTO E AREIA MÉDIA ÚMIDA). PREPARO MANUAL. AF 08/2019	SEDI - SERVIÇOS DIVERSOS	m³	0,0015831	434,56	0,68		
Insumo	00000370	SINAPI	AREIA MEDIA - POSTO JAZIDA/FORNECEDOR (RETIRADO NA JAZIDA, SEM TRANSPORTE)	Material	m³	0,0055407	65,00	0,36		
Insumo	00034492	SINAPI	CONCRETO USINADO BOMBEAVEL, CLASSE DE RESISTENCIA C20, COM BRITA 0 E 1, SLUMP = 100 +/- 20 MM, EXCLUI SERVICO DE ROMFAMENTO. (NBR 8953)	Material	m³	0,0237459	415,00	9,85		
					MO sem LS =>	8,12	LS =>	0,00	MO com LS =>	8,12
					Valor do BDI =>	4,92			Valor com BDI =>	25,65
1.3	Código	Banco	Descrição	Tipo	Und	Quant.	Valor Unit	Total		
Composição	140	Próprio	Limpeza de canais com escavadeira hidráulica, compreendendo remoção e carga de solos moles, matéria orgânica ou entulhos	331	m³	1,0000000	14,19	14,19		
Composição o Auxiliar	90776	SINAPI	ENCARREGADO GERAL COM ENCARGOS COMPLEMENTARES	SEDI - SERVIÇOS DIVERSOS	H	0,0866667	26,55	2,30		
Insumo	00006111	SINAPI	SERVENTE DE OBRAS	Mão de Obra	H	0,1000000	11,90	1,19		
Insumo	E9017	SICRO3	Escavadeira hidráulica sobre esteira com capacidade de 0,4 m³ - 64 kW	Equipamento	UN	0,0666667	160,56	10,70		
					MO sem LS =>	3,31	LS =>	0,00	MO com LS =>	3,31
					Valor do BDI =>	3,37			Valor com BDI =>	17,56

H
Hercules Siqueira de Lima
Engenheiro Civil
CREA Nº 112067612-6



Obra
RECUPERAÇÃO DE MACRO E MICRO DRENAGEM NO MUNICÍPIO DE MONTES ALTOS - MA

Bancos
SINAPI - 02/2022 - Maranhão
SICRO3 - 10/2021 - Maranhão

B.D.I.
23,75%

Encargos Sociais
Sociais
Não
Desonerado:
embutido nos
preços unitário
dos insumos de
mão de obra, de

CURVA ABC DE SERVIÇOS

Item	Código	Banco	Descrição	Und	Quant.	Valor Unit com BDI	Total	Peso (%)	Peso Acumulado
1.1	00000001	Próprio	Recuperação de Drenagem Superficial: Meio-Fio e sarjeta [a unidade (m) compreende metro de rua ou seja lados direito e esquerdo da rua de meio-fio e sarjeta	m	3200,10	25,65	82.082,56	18,76%	18,76%
2.9	0804399	SICRO3	Boca BSTC D = 1,00 m - esconsidade 45° - areia e brita comerciais - alas esconsas	un	16,00	3.892,19	62.275,04	14,23%	32,99%
2.6	0804039	SICRO3	Corpo de BSTC D = 1,00 m CA2 - areia, brita e pedra de mão comerciais	m	64,00	905,51	57.952,64	13,24%	46,23%
2.5	0804031	SICRO3	Corpo de BSTC D = 0,80 m CA2 - areia, brita e pedra de mão comerciais	m	80,00	661,09	52.887,20	12,09%	58,32%
2.8	0804391	SICRO3	Boca BSTC D = 0,80 m - esconsidade 45° - areia e brita comerciais - alas esconsas	un	20,00	2.536,67	50.733,40	11,59%	69,92%
2.4	0804023	SICRO3	Corpo de BSTC D = 0,60 m CA2 - areia, brita e pedra de mão comerciais	m	112,00	431,38	48.314,56	11,04%	80,96%
2.7	0804099	SICRO3	Boca BSTC D = 0,60 m - esconsidade 45° - areia e brita comerciais - alas retas	un	28,00	781,45	21.880,60	5,00%	85,96%
2.3	96995	SINAPI	REATERRO MANUAL APILOADO COM SOQUETE. AF_10/2017	m³	477,85	45,14	21.570,14	4,93%	90,89%
1.4	102498	SINAPI	PINTURA DE MEIO-FIO COM TINTA BRANCA A BASE DE CAL (CAIAÇÃO). AF_05/2021	M	8000,70	1,42	11.360,99	2,60%	93,48%
1.3	140	Próprio	Limpeza de canais com escavadeira hidráulica, compreendendo remoção e carga de solos moles, matéria orgânica ou entulhos	m³	521,30	17,56	9.154,02	2,09%	95,58%
2.2	90084	SINAPI	ESCAVAÇÃO MECANIZADA DE VALA COM PROF. MAIOR QUE 1,5 M ATÉ 3,0 M (MÉDIA ENTRE MONTANTE E JUSANTE/UMA COMPOSIÇÃO POR ESCAVAÇÃO MANUAL DE VALA COM PROFUNDIDADE MENOR OU IGUAL A 1,30 M. AF_03/2016	m³	600,00	11,65	6.990,00	1,60%	97,17%
2.1	93358	SINAPI	ESCAVAÇÃO MANUAL DE VALA COM PROFUNDIDADE MENOR OU IGUAL A 1,30 M. AF_03/2016	m³	80,00	74,46	5.956,80	1,36%	98,53%
1.2	4915708	SICRO3	Limpeza de sarjeta e meio-fio	m	4800,60	0,71	3.408,42	0,78%	99,31%
2.10	4915713	SICRO3	Desobstrução de bueiro	m³	46,75	64,32	3.006,96	0,69%	100,00%

Total Geral

437.573,33

H
Hercules Siqueira de Lima
Engenheiro Civil
CREA Nº 112067612-6



Obra
RECUPERAÇÃO DE MACRO E MICRO DRENAGEM NO MUNICÍPIO DE
MONTES ALTOS - MA

COMPOSICAO DE BDI

DESCRIÇÃO	VALORES DE REFERÊNCIA - %			Taxas Adotadas - %
	MÍNIMO	MÁXIMO	MÉDIO	
Taxa de seguros	0,32	0,74	0,40	0,32
Garantia (*)	0,32	0,74	0,40	0,32
Risco	0,50	0,97	0,56	0,50
Despesas Financeiras	1,02	1,21	1,11	1,02
Administração Central	3,80	4,67	4,01	3,80
Lucro	6,64	8,69	7,30	6,64
Tributos (soma dos itens abaixo)	8,65	8,65	8,65	8,65
COFINS	3,00	3,00	3,00	3,00
PIS	0,65	0,65	0,65	0,65
ISS (**) (***)	5,00	5,00	5,00	5,00
TOTAL	19,60	24,23	20,97	23,75

Fonte da composição, valores de referência e fórmula do BDI: Acórdão 2622/2013 - TCU - Plenário

Os valores de BDI acima foram calculados com emprego da fórmula abaixo:

$$BDI = \frac{(1 + AC + S + R + G)(1 + DF)(1 + L)}{(1 - I)} - 1$$

Onde:

AC = taxa de rateio da Administração Central;

DF = taxa das despesas financeiras;

S = taxa de seguros

G = taxa de garantia

R = taxa de risco

I = taxa de tributos;

L = taxa de lucro.

Observações:

(*) - Pode haver garantia desde que previsto no Edital da Licitação e no Contrato de Execução.

(**) - Taxa de ISS.

(***) - Podem ser aceitos outros percentuais de ISS desde que previsto na legislação municipal.


Hercules Siqueira de Lima
Engenheiro Civil
CREA Nº 112067612-6



Obra
RECUPERAÇÃO DE MACRO E MICRO DRENAGEM NO MUNICÍPIO DE MONTES ALTOS - MA

COMPOSICAO DE ENCARGOS SOCIAIS

ENCARGOS SOCIAIS SOBRE A MÃO DE OBRA (SEM DESONERAÇÃO)			
CÓDIGO	DESCRIÇÃO	HORISTA %	MENSALISTA %
GRUPO A			
A1	INSS	20,00	20,00
A2	SESI	1,50	1,50
A3	SENAI	1,00	1,00
A4	INCRA	0,20	0,20
A5	SEBRAE	0,60	0,60
A6	Salário Educação	2,50	2,50
A7	Seguro Contra Acidentes de Trabalho	3,00	3,00
A8	FGTS	8,00	8,00
A9	SECONCI	1,00	1,00
A	Total dos Encargos Sociais Básicos	37,80	37,80
GRUPO B			
B1	Repouso Semanal Remunerado	17,87	0,00
B2	Feridos	3,95	0,00
B3	Auxílio-Enfermidade	0,85	0,66
B4	13° Salário	10,84	8,33
B5	Licença Paternidade	0,07	0,06
B6	Faltas Justificadas	0,72	0,56
B7	Dias de Chuva	1,48	0,00
B8	Auxílio Acidente de Trabalho	0,1	0,08
B9	Férias Gozadas	9,13	7,02
B10	Salário Maternidade	0,03	0,02
B	Total dos Encargos Sociais que recebem incidências de A	45,04	16,73
GRUPO C			
C1	Aviso Prévio Indenizado	4,49	3,46
C2	Aviso Prévio Trabalhado	0,11	0,08
C3	Férias Indenizadas	4,54	3,49
C4	Depósito Rescisão Sem Justa Causa	3,11	2,39
C5	Indenização Adicional	0,38	0,29
C	Total de Encargos Sociais que não recebem incidências de A	12,63	9,71
GRUPO D			
D1	Reincidência de Grupo A sobre Grupo B	17,03	6,32
D2	Reincidência de Grupo A Aviso Prévio Trabalhado e Reincidência do FGTS sobre Aviso Prévio Indenizado	0,40	0,31
D	Total de Reincidências de um grupo sobre o outro	17,43	6,63
TOTAL (A+B+C+D)		112,90%	70,87%


Hercules Siqueira de Lima
Engenheiro Civil
CREA Nº 112067612-6



**ESTADO DO MARANHÃO
PREFEITURA MUNICIPAL DE MONTES ALTOS
CNPJ 06.759.104/0001-60**

ANEXO II - MODELO DE PROPOSTA COMERCIAL

(Local e data)

Ao Município de Montes Altos

A/C Comissão Permanente de Licitação

Referência: Processo Administrativo de Licitação nº 018/2022

TOMADA DE PREÇOS Nº 001/2022

Prezados Senhores,

A empresa _____, inscrita no CNPJ sob o nº _____, por intermédio de seu representante legal Sr (a) _____, (qualificação: nacionalidade, estado civil, cargo ocupado na empresa), portador do Documento de Identidade nº _____, inscrito no CPF sob o nº _____, em atendimento ao disposto no Edital da TOMADA DE PREÇOS Nº 001/2022, após análise do referido instrumento convocatório e tendo pleno conhecimento do seu conteúdo, se propõe a executar o serviço objeto desta licitação, sob sua inteira responsabilidade, nas condições a seguir:

- a) Executaremos as obras e serviços pelo preço global de R\$..... (.....), conforme orçamento detalhado no cronograma físico e financeiro anexo, sendo que nenhum preço extra será cobrado.
- b) O prazo de execução das obras e serviços é de (120) dias, a contar do recebimento da respectiva ordem de serviço. Assumimos inteira responsabilidade por quaisquer erros ou omissões que venham a ser verificado na preparação desta;
- c) Manteremos válida a proposta pelo prazo de 60 (sessenta) dias corridos, contados da data da sua apresentação;
- d) Utilizaremos os equipamentos e a equipe técnica e administrativa que forem necessárias para a perfeita execução dos serviços, comprometendo-nos desde já, a substituir ou aumentar a quantidade dos equipamentos e de pessoal desde que assim o exija a FISCALIZAÇÃO;
- e) Na execução das obras observaremos, rigorosamente, as especificações das Normas Técnicas Brasileiras, ou similares que permitam a obtenção de igual qualidade, bem como as recomendações e instruções da FISCALIZAÇÃO assumindo, desde já, a integral responsabilidade pela perfeita realização dos trabalhos, de conformidade com as Especificações, Normas e Padrões estabelecidos.
- f) Nos preços estão incluídos todos os custos diretos ou indiretos com a prestação dos serviços, inclusive tributos, equipamentos, pessoal, transportes, alimentação etc.
- g) A empresa declara estar apta do ponto de vista jurídico, econômico, técnico e operacional para os serviços que integram esta proposta.

Atenciosamente,

Nome Representante Legal da Licitante



**ESTADO DO MARANHÃO
PREFEITURA MUNICIPAL DE MONTES ALTOS
CNPJ 06.759.104/0001-60**

ANEXO III - MODELO DA CARTA DE CREDENCIAMENTO

(Local e data)

Ao Município de Montes Altos

A/C Comissão Permanente de Licitação

Referência: Processo Administrativo de Licitação nº 018/2022

TOMADA DE PREÇOS Nº 001/2022

Prezados Senhores,

A empresa _____, inscrita no CNPJ sob o nº _____, por intermédio de seu representante legal Sr.(a) _____, (qualificação: nacionalidade, estado civil, cargo ocupado na empresa), portador do Documento de Identidade nº _____, inscrito no CPF sob o nº _____, pelo presente instrumento credencia o(a) Sr.(a) _____, (qualificação: nacionalidade, estado civil, cargo ocupado na empresa), portador do Documento de Identidade nº _____, inscrito no CPF sob o nº _____ para participar da licitação acima referenciada, instaurada pelo Município de Montes Altos - MA, na qualidade de representante legal, outorgando-lhe plenos poderes para pronunciar-se em seu nome, bem como a requerer vistas de documentos e propostas, desistir e interpor recursos, rubricar documentos, assinar atas e propostas e praticar todos os atos inerentes ao certame, a que tudo daremos por firme e valioso.

Nome completo do representante legal da empresa

Nº do RG e do CPF

OBSERVAÇÕES

- Este documento deverá ser apresentado fora dos Envelopes nº 1 (Habilitação) e nº 2 (Propostas), no ato do credenciamento da empresa participante do certame.
- Deverá ser redigido e impresso em papel timbrado da empresa licitante.



**ESTADO DO MARANHÃO
PREFEITURA MUNICIPAL DE MONTES ALTOS
CNPJ 06.759.104/0001-60**

ANEXO IV - MODELO DA DECLARAÇÃO DE CONDIÇÃO DE ME OU EPP

(Local e data)

Ao Município de Montes Altos

A/C Comissão Permanente de Licitação

Referência: Processo Administrativo de Licitação nº 018/2022

TOMADA DE PREÇOS Nº 001/2022

Prezados Senhores,

A empresa _____, inscrita no CNPJ sob o nº _____, por intermédio de seu representante legal Sr (a) _____, (qualificação: nacionalidade, estado civil, cargo ocupado na empresa), portador do Documento de Identidade nº _____, inscrito no CPF sob o nº _____ DECLARA, sob as penas da Lei, que cumpre os requisitos legais para qualificação como _____ (incluir a condição da empresa: Micro Empresa (ME) ou Empresa de Pequeno Porte (EPP)), art. 3º da Lei Complementar n.º 123/2006 e que não está sujeita a quaisquer dos impedimentos do § 4º deste artigo, estando apta a usufruir do tratamento favorecido estabelecido nos arts. 42 a 49 da citada lei.

() Declaramos possuir restrição fiscal no(s) documento(s) de habilitação e pretendemos utilizar o prazo previsto no art. 43, § 1º da Lei Complementar nº. 123/06, para regularização, estando ciente que, do contrário, decairá o direito à contratação, estando sujeita às sanções previstas no art. 81 da Lei Federal nº 8.666/93.

(Observação: em caso afirmativo, assinalar a ressalva acima)

Assinatura Representante Legal

OBSERVAÇÕES

- Este documento deverá ser apresentado fora dos envelopes nº 1 (Habilitação) e nº 2 (Propostas);
- Deverá ser redigido e impresso em papel timbrado do declarante/ proponente;
- A não apresentação ou incorreção deste documento não inabilita a licitante, mas impedirá o representante de utilizar os benefícios previstos na Lei Complementar nº 123/2006.



**ESTADO DO MARANHÃO
PREFEITURA MUNICIPAL DE MONTES ALTOS
CNPJ 06.759.104/0001-60**

ANEXO V - MODELO DE DECLARAÇÃO DE EMPREGADOR - PESSOA JURÍDICA

(Local e data)

Ao Município de Montes Altos

A/C Comissão Permanente de Licitação

Referência: Processo Administrativo de Licitação nº 018/2022

TOMADA DE PREÇOS Nº 001/2022

Prezados Senhores,

A empresa _____, inscrita no CNPJ sob o nº _____, por intermédio de seu representante legal Sr (a) _____, (qualificação: nacionalidade, estado civil, cargo ocupado na empresa), portador do Documento de Identidade nº _____, inscrito no CPF sob o nº _____ DECLARA, sob as penas da lei, em cumprimento ao disposto no inciso XXXIII, do art. 7º da Constituição da República, que não emprega menor de dezoito anos em trabalho noturno, perigoso ou insalubre e não emprega menor de dezesseis anos.

() Ressalva: emprega menor, a partir de quatorze anos, na condição de aprendiz.

(Observação: em caso afirmativo, assinalar a ressalva acima)

Nome completo do representante legal da empresa

Nº do RG e do CPF

OBSERVAÇÕES

- Declaração a ser emitida em papel timbrado, de forma que identifique a proponente.



**ESTADO DO MARANHÃO
PREFEITURA MUNICIPAL DE MONTES ALTOS
CNPJ 06.759.104/0001-60**

ANEXO VI - MODELO DE DECLARAÇÃO DE INEXISTÊNCIA DE IMPEDIMENTO À HABILITAÇÃO

(Local e data)

Ao Município de Montes Altos

A/C Comissão Permanente de Licitação

Referência: Processo Administrativo de Licitação nº 018/2022

TOMADA DE PREÇOS Nº 001/2022

Prezados Senhores,

A empresa _____, inscrita no CNPJ sob o nº _____, por intermédio de seu representante legal Sr (a) _____, (qualificação: nacionalidade, estado civil, cargo ocupado na empresa), portador do Documento de Identidade nº _____, inscrito no CPF sob o nº _____ em atendimento ao disposto no Edital da TOMADA DE PREÇOS Nº 001/2022, vem perante Vossa Senhoria DECLARAR que não existem impedimentos à habilitação da mesma na presente licitação.

Atenciosamente,

Nome completo do representante legal da empresa

Nº do RG e do CPF

OBSERVAÇÕES

- Declaração a ser emitida em papel timbrado, de forma que identifique a proponente.



**ESTADO DO MARANHÃO
PREFEITURA MUNICIPAL DE MONTES ALTOS
CNPJ 06.759.104/0001-60**

ANEXO VII - MODELO DE DECLARAÇÃO DE SUPERVENIÊNCIA DE FATO IMPEDITIVO DA HABILITAÇÃO

(Local e data)

Ao Município de Montes Altos

A/C Comissão Permanente de Licitação

Referência: Processo Administrativo de Licitação nº 018/2022

TOMADA DE PREÇOS Nº 001/2022

Prezados Senhores,

A empresa _____, inscrita no CNPJ sob o nº _____, por intermédio de seu representante legal Sr (a) _____, (qualificação: nacionalidade, estado civil, cargo ocupado na empresa), portador do Documento de Identidade nº _____, inscrito no CPF sob o nº _____), em atendimento ao disposto no Edital da TOMADA DE PREÇOS Nº 001/2022, vem perante Vossa Senhoria DECLARAR que nos comprometemos, sob as penas cabíveis, a comunicar a Comissão de Licitação, a superveniência de fato impeditivo da habilitação, conforme previsto no artigo 32, § 2º da Lei Federal 8.666/93.

Nome completo do representante legal da empresa

Nº do RG e do CPF

OBSERVAÇÕES

- Declaração a ser emitida em papel timbrado, de forma que identifique a proponente.



**ESTADO DO MARANHÃO
PREFEITURA MUNICIPAL DE MONTES ALTOS
CNPJ 06.759.104/0001-60**

ANEXO VIII - MODELO DA DECLARAÇÃO DE DISPONIBILIDADE

(Local e data)

Ao Município de Montes Altos

A/C Comissão Permanente de Licitação

Referência: Processo Administrativo de Licitação nº 018/2022

TOMADA DE PREÇOS Nº 001/2022

Prezados Senhores,

A empresa _____, inscrita no CNPJ sob o nº _____, por intermédio de seu representante legal Sr (a) _____, (qualificação: nacionalidade, estado civil, cargo ocupado na empresa), portador do Documento de Identidade nº _____, inscrito no CPF sob o nº _____), em atendimento ao disposto do item 9.2.3.4 do Edital da TOMADA DE PREÇOS Nº 001/2022, declara que tem disponibilidade de máquinas equipamentos e pessoal técnico, devidamente capacitados, para a execução dos serviços pertinente ao objeto da licitação, para a adequada realização dos serviços

Atenciosamente.

Nome completo do representante legal da empresa

Nº do RG e do CPF

OBSERVAÇÕES

- Declaração a ser emitida em papel timbrado, de forma que identifique a proponente.



**ESTADO DO MARANHÃO
PREFEITURA MUNICIPAL DE MONTES ALTOS
CNPJ 06.759.104/0001-60**

ANEXO IX - MODELO DA DECLARAÇÃO DO RESPONSÁVEL TÉCNICO

(Local e data)

Ao Município de Montes Altos

A/C Comissão Permanente de Licitação

Referência: Processo Administrativo de Licitação nº 018/2022

TOMADA DE PREÇOS Nº 001/2022

Prezados Senhores,

Eu _____ (responsável técnico), portador da carteira e registro o CREA número _____, através da empresa _____, inscrita no CNPJ sob o nº _____, vem perante Vossas Senhorias declarar que atuarei como responsável técnico pelos trabalhos ora licitados e que tenho pleno conhecimento de todas as especificações técnicas necessárias à execução do serviço.

Atenciosamente,

Nome Responsável Técnico

OBSERVAÇÕES

- Declaração a ser emitida em papel timbrado, de forma que identifique a proponente.



**ESTADO DO MARANHÃO
PREFEITURA MUNICIPAL DE MONTES ALTOS
CNPJ 06.759.104/0001-60**

ANEXO X - MODELO DA DECLARAÇÃO DE CONCORDÂNCIA COM OS TERMOS DO EDITAL

(Local e data)

Ao Município de Montes Altos

A/C – Comissão Permanente de Licitação

Referência: Processo Administrativo de Licitação nº 018/2022

TOMADA DE PREÇOS Nº 001/2022

A empresa....., inscrita no CNPJ sob o nº____, neste ato Representada por (qualificação: nacionalidade, estado civil, cargo ocupado na (empresa), em atendimento ao disposto no Edital da TOMADA DE PREÇOS Nº 001/2022, vem perante Vossas Senhorias declarar que aceita todas as condições do Edital e que tem pleno conhecimento de todas as especificações técnicas necessárias à execução da prestação de serviços.

Atenciosamente,

Nome completo do representante legal da empresa

Nº do RG e do CPF

OBSERVAÇÕES

- Declaração a ser emitida em papel timbrado, de forma que identifique a proponente.



**ESTADO DO MARANHÃO
PREFEITURA MUNICIPAL DE MONTES ALTOS
CNPJ 06.759.104/0001-60**

ANEXO XI - MODELO DE DECLARAÇÃO DE VISITA AO LOCAL DA OBRA

Referência: Processo Administrativo de Licitação nº 018/2022

TOMADA DE PREÇOS Nº 001/2022

Declaramos que o licitante CNPJ, através do seu representante técnico o(a) Sr (a) CPF CREA, realizou, nesta data, visita técnica para conhecimento de tudo o que se relaciona ao objeto da TOMADA DE PREÇOS Nº 001/2022 e tomou conhecimento das peculiaridades do local.

Local e data.

ASSINATURA DA SECRETARIA MUNICIPAL DE INFRAESTRUTURA, SERVIÇOS PÚBLICOS E TRANSPORTES

ASSINATURA DO RESPONSÁVEL TÉCNICO DA EMPRESA



ESTADO DO MARANHÃO
PREFEITURA MUNICIPAL DE MONTES ALTOS
CNPJ 06.759.104/0001-60

ANEXO XII - MINUTA DO TERMO DE CONTRATO

CONTRATO N° XXX/XXX

TERMO DE CONTRATO DE EXECUÇÃO E RECUPERAÇÃO DE MACRO E MICRO DRENAGEM QUE CELEBRAM ENTRE SI A PREFEITURA MUNICIPAL DE MONTES ALTOS E A EMPRESA XXXXXX, COM BASE NA TOMADA DE PREÇOS N° 001/2022 E NO PROCESSO ADMINISTRATIVO DE LICITAÇÃO N° 018/2022.

Ao(s) ___ dias do mês de _____ do ano de 2022, de um lado, o MUNICÍPIO DE MONTES ALTOS, CNPJ/MF n° _____, com sede administrativa na Avenida Fabrício Ferraz, n° 192, Centro, por seu responsável legal, _____, CPF n° _____ e RG n° _____, nacionalidade brasileira, casado, residente e domiciliado na _____, doravante denominado simplesmente de CONTRATANTE e, do outro lado, a empresa _____, CNPJ/MF n° _____, estabelecida na _____, neste ato, representada pelo Sr. _____, portador da Cédula de Identidade n° _____ e do CPF n° _____ doravante denominada simplesmente de CONTRATADA, tendo em vista o que consta na TOMADA DE PREÇOS N° 001/2022, que passa a integrar este instrumento independentemente de transcrição, na parte em que com este não conflitar, resolvem, de comum acordo, celebrar o presente contrato, regido pela Lei n° 8.666, de 21 de junho de 1993, mediante as cláusulas e condições seguintes:

CLÁUSULA PRIMEIRA - OBJETO

Constitui objeto deste Contrato a prestação de serviços de engenharia para execução e recuperação de macro e micro drenagem, em conformidade com o edital da TOMADA DE PREÇOS N° 001/2022-CPL e seus anexos, que independente de transcrição integram este instrumento para todos os fins e efeitos legais. O presente contrato está consubstanciado no procedimento licitatório realizado na forma da Lei n.º 8.666, de 21 de junho de 1993 e suas alterações.

Parágrafo Único. Qualquer alteração deste Contrato somente poderá ser feita através de Termo Aditivo ao Contrato, devidamente autorizada pela Secretária Municipal da Cidade, Transportes e Serviços Públicos.

CLÁUSULA SEGUNDA - DAS OBRIGAÇÕES DA CONTRATADA

Na execução do objeto do presente contrato, obriga-se a Contratada a emendar todo o empenho e dedicação necessários ao fiel e adequado cumprimento dos encargos que lhes são confiados, obrigando-se ainda a:

2.1. Executar os serviços no município de Montes Altos - MA, obedecendo fielmente o Projeto, Planilha Orçamentaria e especificações.

2.2. Arcar com todas as despesas decorrentes da prestação dos serviços tais como equipamentos, insumos, materiais, mão-de-obra, pagamento de seguro, tributos, impostos, taxas e demais obrigações vinculadas à legislação tributária, trabalhista e previdenciária e todos os demais encargos tributários



ESTADO DO MARANHÃO
PREFEITURA MUNICIPAL DE MONTES ALTOS
CNPJ 06.759.104/0001-60

ou não decorrentes do objeto do contrato.

2.3. Cumprir fielmente o presente Contrato, inclusive os prazos de execução dos serviços nos termos avençados, executando-os sob sua inteira responsabilidade.

2.4. Manter, durante o prazo de execução do Contrato, todas as condições de habilitação e qualificação exigidas na licitação.

2.5. Atender, imediatamente, todas as solicitações da fiscalização da Contratante relativamente aos serviços contratados.

2.6. Registrar a obra no CREA/MA.

2.7. Cumprir todas as leis, regulamentos e determinações das autoridades constituídas, em especial o Código de Obras e de Postura deste Município.

2.8. Tomar todas as medidas de segurança no trabalho tais como: sinalização, advertência, avisos, tapumes, enfim todos os meios necessários a evitar acidentes ou outros imprevistos, conforme as especificações.

2.9. Responder, de maneira absoluta e inescusável, pela perfeita técnica dos serviços, quanto ao processo de aplicação dos materiais, inclusive suas quantidades, competindo-lhe, também, a dos serviços que, não aceitos pela fiscalização da Contratante, devem ser refeitos.

2.10. Facilitar à fiscalização o acesso aos procedimentos e técnicas adotados.

2.11. Responder integralmente por perdas e danos que vier a causar ao Contratante ou a terceiros, em razão de ação ou omissão, dolosa ou culposa, sua ou dos seus prepostos, independentemente de outras cominações contratuais ou legais a que estiver sujeita.

2.12. Efetuar a matrícula da obra junto ao INSS.

2.13. Respeitar o prazo estipulado para a entrega do objeto.

2.14. Reparar, corrigir, remover ou substituir, às suas expensas, no total ou em parte, o objeto do Contrato em que se verificar incorreções ou defeitos decorrente da execução.

2.15. Comunicar à fiscalização qualquer irregularidade e providências a serem tomadas na execução dos serviços.

2.16. A contratada responderá, perante o usuário, por eventuais danos morais e materiais resultantes da utilização do objeto da licitação, independentemente de culpa.

2.17. Executar a obra/serviço no local designado pela Secretaria Municipal de Infraestrutura, Serviços Públicos e Transportes.

2.18. Responsabilizar-se pela qualidade das obras, materiais e serviços executados, promovendo readequações sempre que forem detectadas impropriedades que possam comprometer a execução do objeto contratado.

2.19. Permitir o livre acesso de servidores do Contratante, bem como dos órgãos de controle interno e externo, a seus documentos e registros contábeis.

PARÁGRAFO ÚNICO - O Contratante não aceitará, sob nenhum pretexto, a transferência de responsabilidade da Contratada para outras entidades, sejam fabricantes, técnicos ou quaisquer outros.



ESTADO DO MARANHÃO
PREFEITURA MUNICIPAL DE MONTES ALTOS
CNPJ 06.759.104/0001-60

CLÁUSULA TERCEIRA - DAS OBRIGAÇÕES DO CONTRATANTE

Para garantir o fiel cumprimento do objeto deste Contrato, o CONTRATANTE se compromete a:

- 3.1. Efetuar o pagamento nas condições e preços pactuados, desde que preenchidas as formalidades previstas no Contrato.
- 3.2. Designar um profissional para, na qualidade de fiscal, acompanhar a execução do serviço/obra, objeto do Contrato.
- 3.3. Comunicar à Contratada, através do executor designado, qualquer problema que ocorra durante a execução dos serviços/obra.
- 3.3. Emitir as convocações, as ordens formais de execução e o Termo de Contrato relativos ao objeto da licitação.
- 3.4. Rejeitar, no todo ou em parte, a execução dos serviços contratados em desacordo com as obrigações assumidas pela Contratada, e com as especificações técnicas constante do edital e seus anexos.
- 3.5. Prestar as informações e os esclarecimentos que venham a ser solicitadas pela Contratada com relação ao objeto da licitação.
- 3.6. Cumprir as demais obrigações constantes do Projeto Básico.

CLÁUSULA QUARTA - DO PRAZO DA VIGÊNCIA E EXECUÇÃO DO CONTRATO

A vigência do presente contrato será de 150 (cento e cinquenta) dias, a partir da data de sua assinatura, nos termos do artigo 57 da Lei 8.666/93 e suas alterações posteriores.

PARÁGRAFO ÚNICO - O prazo de execução do objeto deste contrato é imediato a partir da ordem de serviços emitida pela Secretaria Municipal de Infraestrutura, Serviços Públicos e Transportes.

CLÁUSULA QUINTA - DO PREÇO E DAS CONDIÇÕES DE PAGAMENTO

- 5.1. O valor do presente contrato é de R\$ _____ (_____).
- 5.2. O pagamento será parcelado, conforme a execução, e efetuado pelo setor específico da Prefeitura Municipal de Montes Altos (MA), de acordo com os seguintes procedimentos:
 - a) O primeiro pagamento será efetuado em até 30 (trinta) dias após a realização da primeira medição, devidamente atestada pela fiscalização.
 - b) As medições dos serviços serão parciais, de acordo com o cronograma físico financeiro apresentado pela licitante e realizado em intervalos mínimos de 30 (trinta) dias.
 - c) A contratada deverá apresentar a fatura, bem como os demais documentos exigidos, de acordo com cada medição, considerando-se este como o momento do adimplemento da etapa.
 - d) O prazo de pagamento da(s) parcela(s) subsequente(s) será de até 30 (trinta) dias contados a partir da apresentação da fatura à Prefeitura Municipal de Montes Altos - MA, referente à data final do período de adimplemento.
- 5.3. A primeira medição só será realizada com a apresentação da cópia da Anotação de Responsabilidade Técnica - ART da obra junto ao CREA-MA, bem como do documento que comprove



ESTADO DO MARANHÃO
PREFEITURA MUNICIPAL DE MONTES ALTOS
CNPJ 06.759.104/0001-60

que a obra foi matriculada no INSS.

5.4. As demais medições serão liberadas com a apresentação da Guia de Recolhimento junto ao INSS referente ao mês imediatamente anterior à solicitação do pagamento.

5.5. A medição final só será liberada contra a apresentação da CND junto ao INSS, bem como do Certificado de Regularidade junto ao FGTS, da obra contratada.

5.6. Todas as medições serão liberadas mediante apresentação, pela Contratada, das certidões de regularidade fiscal: Prova de regularidade com a Fazenda Federal, mediante apresentação da Certidão Conjunta Negativa de Débitos Relativos a Tributos Federais e à Dívida Ativa da União e Previdenciária, conforme Portaria PGFN/RFB nº 1751, de 02 de outubro de 2014; Prova de regularidade com a Fazenda Estadual do domicílio ou sede da licitante, mediante apresentação da Certidão Negativa de Débitos Fiscais e Certidão Negativa de Inscrição na Dívida Ativa do Estado; Prova de Regularidade perante a Fazenda Municipal, do domicílio ou sede da licitante, mediante apresentação da Certidão Negativa de Débitos Fiscais e Certidão Negativa de Inscrição na Dívida Ativa do Município; Prova de Regularidade relativa ao Fundo de Garantia por Tempo de Serviço, demonstrando situação regular mediante apresentação do Certificado de Regularidade do FGTS - CRF e Prova de inexistência de débitos inadimplidos perante a Justiça do Trabalho, mediante apresentação da Certidão Negativa de Débitos Trabalhistas (CNDT).

5.7. Nenhum pagamento se fará sem que a firma adjudicatária tenha recolhido valor de multa eventualmente aplicada.

5.8. O pagamento somente será efetuado pelo Contratante a Contratada mediante ordem bancária na Conta Corrente nº, Agência, Banco

CLÁUSULA SEXTA - DA CLASSIFICAÇÃO ORÇAMENTÁRIA E EMPENHO

As despesas decorrentes da contratação correrão à conta dos seguintes recursos:

.....

CLÁUSULA SETIMA - DAS PENALIDADES

7.1. Pela inexecução total ou parcial do Contrato, resultante deste processo licitatório, ou pelo descumprimento dos prazos e demais obrigações assumidas, a Prefeitura Municipal de Montes Altos poderá, garantida a prévia defesa, aplicar à contratada as sanções a seguir relacionadas:

a) Advertência, por escrito, quando se tratar de infração leve, a juízo da fiscalização, no caso de descumprimento das obrigações e responsabilidades assumidas no contrato ou, ainda, no caso de outras ocorrências que possam acarretar prejuízos à contratante, desde que não caiba a aplicação de sanção mais grave.

b) Multa.

c) Suspensão temporária do direito de participar de licitações e impedimento de contratar com a Prefeitura Municipal de Montes Altos, por prazo não superior a 02 (dois) anos.

d) Declaração de inidoneidade para licitar ou contratar com a Administração Pública para licitar ou contratar com a Administração Pública enquanto perdurarem os motivos que determinaram sua punição ou até que seja promovida a sua reabilitação perante a própria autoridade que aplicou a penalidade, que será concedida sempre que o contratado ressarcir a Administração pelos prejuízos



ESTADO DO MARANHÃO
PREFEITURA MUNICIPAL DE MONTES ALTOS
CNPJ 06.759.104/0001-60

resultantes e após decorrido o prazo da sanção aplicada com base no inciso anterior.

7.1.1. As sanções de advertência e de impedimento de licitar e contratar com a Prefeitura Municipal de Montes Altos poderão ser aplicadas à contratada, juntamente com a de multa, descontando-a dos pagamentos a serem efetuados.

7.2. A aplicação de multa ocorrerá da seguinte maneira:

7.2.1. Multa de 10% (dez por cento) sobre o valor total do Contrato, nas hipóteses de rescisão contratual por inexecução do contrato, caracterizando-se quando houver reiterado descumprimento de obrigações contratuais, quando a entrega dos serviços for inferior a 50% (cinquenta por cento) do contratado, quando o atraso ultrapassar o prazo limite de trinta dias ou os serviços forem prestados fora das especificações constantes do Projeto Básico e da proposta da contratada.

7.2.2. Será aplicada multa de 0,03 % (três centésimos por cento) por dia de atraso na execução dos serviços, incidentes sobre o valor do serviço a que se referir a infração, aplicada em dobro a partir do 10º (décimo) dia de atraso até o 30º (trigésimo) dia, quando a Administração Pública poderá decidir pela continuidade da multa ou rescisão contratual, aplicando-se, na hipótese de rescisão, as penalidades previstas no item 7.1, alíneas 'c' e 'd', sem prejuízo da aplicação das demais cominações legais.

7.2.3. Será aplicada multa de 5% (cinco por cento) sobre o valor do contrato quando não for apresentado pela contratada, no momento das medições, os comprovantes de pagamento da folha de funcionários referentes à execução dos serviços, bem como da não apresentação dos comprovantes de recolhimento do INSS e FGTS no ato da apresentação das notas fiscais, sem prejuízo das demais penalidades previstas no contrato.

7.2.4. Multa de 5 % (cinco por cento) sobre o valor global atualizado do contrato, pela não manutenção das condições de habilitação e qualificação exigidas no instrumento convocatório.

7.2.5. Multa de 0,06% (seis centésimos por cento) por dia sobre o valor do fato ocorrido, para ocorrências de atrasos em qualquer outro prazo previsto neste instrumento, não abrangido pelas demais alíneas.

7.3. As multas previstas nos subitens 7.2.1 a 7.2.5 deverão ser recolhidas pela contratada no prazo máximo de 10 (dez) dias úteis, em favor da Prefeitura Municipal de Montes Altos, contado a partir da notificação recebida, ficando a contratada obrigada a comprovar o pagamento, mediante a apresentação da cópia do recibo do recolhimento efetuado.

7.3.1. Decorrido o prazo previsto para recolhimento da multa, o débito será acrescido de 1% (um por cento) de juros de mora por mês/fração, inclusive referente ao mês da quitação/consolidação do débito, limitado o pagamento com atraso em até 60 (sessenta) dias após a data da notificação, após o qual, o débito poderá ser cobrado judicialmente.

7.3.2. No caso de a contratada ser credora de valor suficiente ao abatimento da dívida, a Prefeitura Municipal de Montes Altos poderá proceder ao desconto da multa devida na proporção do crédito.

7.3.3. Se a multa aplicada for superior ao total dos pagamentos eventualmente devidos, a contratada responderá pela sua diferença, podendo esta ser cobrada judicialmente.

7.3.4. As multas não têm caráter indenizatório e seu pagamento não eximirá a contratada ser acionada judicialmente pela responsabilidade civil derivada de perdas e danos junto à Prefeitura Municipal de Montes Altos, decorrentes das infrações cometidas.

7.4. Além das penalidades citadas, a contratada ficará sujeita, ainda, ao cancelamento de sua inscrição



ESTADO DO MARANHÃO
PREFEITURA MUNICIPAL DE MONTES ALTOS
CNPJ 06.759.104/0001-60

no cadastro de fornecedores da Prefeitura Municipal de Montes Altos e, no que couber, às demais penalidades referidas no Capítulo IV da Lei nº 8.666/93.

7.4.1. As penalidades referidas no Capítulo IV, da Lei Federal nº 8.666/93 estendem-se às licitantes participantes deste processo licitatório.

7.5. Comprovado o impedimento ou reconhecida a força maior, devidamente justificados e aceitos pela Prefeitura Municipal de Montes Altos, em relação a um dos eventos aqui arrolados, a contratada ou participante deste processo licitatório ficará isenta das penalidades mencionadas.

CLÁUSULA OITAVA - DA RESCISÃO

8.1. A inexecução total ou parcial do contrato enseja a sua rescisão, conforme disposto nos artigos 77 a 80 da Lei nº 8.666/93.

8.2. Os casos de rescisão contratual serão formalmente motivados nos autos do processo, assegurado o contraditório e a ampla defesa.

8.3. A rescisão do contrato poderá ser:

8.3.1. determinada por ato unilateral e escrito da Prefeitura Municipal de Montes Altos, nos casos enumerados nos incisos I a XII e XVII, do art. 78 da Lei 8.666/93, notificando-se a contratada com a antecedência mínima de 30 (trinta) dias; ou

8.3.2. amigável, por acordo entre as partes, reduzida a termo no processo da licitação desde que haja conveniência para a Prefeitura Municipal de Montes Altos; ou

8.3.3. judicial, nos termos da legislação vigente sobre a matéria.

8.4. Constituem, ainda, motivo para rescisão do contrato, assegurados a contratada o contraditório e a ampla defesa, de acordo com o artigo 78, incisos XIV a XV da Lei Federal nº 8.666/93:

8.4.1. A suspensão de sua execução, por ordem escrita da Prefeitura Municipal de Montes Altos, por prazo superior a 120 (cento e vinte) dias, salvo em caso de calamidade pública, grave perturbação da ordem interna ou guerra, ou ainda por repetidas suspensões que totalizem o mesmo prazo, independentemente do pagamento obrigatório de indenizações pelas sucessivas e contratualmente imprevistas desmobilizações e mobilizações e outras previstas, assegurado ao contratado, nesses casos, o direito de optar pela suspensão do cumprimento das obrigações assumidas até que seja normalizada a situação.

8.4.2. O atraso superior a 90 (noventa) dias dos pagamentos devidos pela Prefeitura Municipal de Montes Altos decorrentes de obras, serviços ou fornecimento, ou parcelas destes já recebidos ou executados, salvo em caso de calamidade pública, grave perturbação da ordem interna ou guerra, assegurado a contratada o direito de optar pela suspensão do cumprimento de suas obrigações até que seja normalizada a situação.

8.4.3. A não liberação, por parte da Prefeitura Municipal de Montes Altos, de área, local ou objeto para a execução dos serviços nos prazos contratuais, bem como das fontes de materiais naturais especificadas no projeto.

8.4.4. Quando a rescisão ocorrer com base nos incisos XII a XVII do artigo 78, sem que haja culpa da contratada, será esta ressarcida dos prejuízos regularmente comprovados que houver sofrido, tendo ainda direito a:

8.4.4.1. Devolução de garantia.



ESTADO DO MARANHÃO
PREFEITURA MUNICIPAL DE MONTES ALTOS
CNPJ 06.759.104/0001-60

8.4.4.2. Pagamentos devidos pela execução do contrato até a data da rescisão.

8.4.4.3. Pagamento do custo da desmobilização.

8.5. A rescisão administrativa ou amigável será precedida de autorização escrita e fundamentada da autoridade competente.

CLÁUSULA NONA - DO CRITÉRIO DE REAJUSTE

9.1. Durante a vigência do contrato os preços serão fixos e irremovíveis, exceto nas hipóteses decorrentes e devidamente comprovadas das situações previstas na alínea "d" do inciso II do art. 65 da Lei nº 8.666/1993.

CLÁUSULA DEZ - DO ACOMPANHAMENTO E DA FISCALIZAÇÃO

10.1. Os serviços, objeto da presente licitação serão prestados diretamente à Prefeitura Municipal de Montes Altos, e atestados por servidor desta instituição designado para esse fim.

10.2. O responsável pelo recebimento anotar em registro próprio todas as ocorrências.

10.3. Fica designado(a) o(a) senhor(a) para a função de FISCAL DE CONTRATOS, nomeado(a) pela Portaria nº, de

CLÁUSULA ONZE - RECEBIMENTO DO SERVIÇO

11.1. O recebimento provisório dar-se-á após o termino da obra e/ou serviço quando eliminadas todas as pendências apontadas pela fiscalização.

11.2. O recebimento definitivo dar-se-á em até 15 (quinze) dias contados do recebimento provisório, sanadas todas as pendências apontadas pela fiscalização.

11.3. Não será aceita entrega parcial do serviço, nem serviço em desconformidade com o Projeto Básico, sob pena de rejeição do mesmo.

11.4. O Fiscal acompanhará a execução e emitirá relatório onde constatará a conclusão ou não do serviço para emissão da nota fiscal no valor corresponde ao cronograma aprovado.

CLÁUSULA DOZE - DA RESPONSABILIDADE CIVIL

A Contratada responderá por perdas e danos que vier a sofrer o Contratante, ou terceiros, em razão de ação ou omissão, dolosa ou culposa, da Contratada ou de seus prepostos, independentemente de outras cominações contratuais ou legais a que estiver sujeita.

CLÁUSULA TREZE - DO FORO

Fica eleito o foro da cidade de Montes Altos (MA) com renúncia expressa de qualquer outro, por mais privilegiado que seja, para dirimir quaisquer dúvidas ou litígios oriundos da execução deste Contrato.

E, para firmeza e como prova de assim haverem, entre si, ajustado e contratado, é lavrado o presente instrumento em 02 (duas) vias de igual teor, que, depois de lido e achado conforme, é assinado pela Contratada e pelas testemunhas abaixo nomeadas.



ESTADO DO MARANHÃO
PREFEITURA MUNICIPAL DE MONTES ALTOS
CNPJ 06.759.104/0001-60

Montes Altos (MA), _____ de _____ de 2022.

CONTRATANTE
MUNICÍPIO DE MONTES ALTOS

CONTRATADO
Empresa
CNPJ
Representante Legal

TESTEMUNHAS:

NOME:
CPF:

NOME:
CPF: